

BLOC PORTE VALLIER

*ASSA ABLOY, experience a
safer and more open world*



1. Eléments fournis avec chaque bloc porte.
2. Eléments non fournis.
3. Outillage recommandé.
4. Description d'un bloc porte VALLIER
5. Montage des pré-bâti.
 - 5.1 Préparation d'une huisserie existante pour recevoir un bâti 2ème monte.
 - 5.2 Pré bâti 2ème monte.
 - 5.3 Pré bâti arrêt de doublage.
 - 5.4 Pré bâti en tableau.
 - 5.5 Pré bâti tubulaire / à sceller.
6. Pose du bâti.
7. Mise en place des joints.
8. Mise en place / Réglage du vantail.
 - 8.1. Mise en place de la partie fixe du modèle SL
 - 8.2. Fixation de la partie extérieure
 - 8.3. Fixation de la partie intérieure
9. Montage des équipements et accessoires.
10. Réglage et finitions
11. Serrure
12. Entretien

1 Éléments fournis avec chaque bloc porte :

Vérifier selon la nomenclature ci-dessous.

Bâti 3 faces complet + barre de seuil *		3 axes paumelles + vis, dont 2 montés sur bloc porte, 1 dans le colis d'accessoires.
Pré bâti à assembler *		Equipements INT & EXT, avec sachet d'accessoires de montage.
Vantail complet, avec 4 clefs		3 x 2 fourreaux paumelles
Vis de montage du prébâti * Vis à tôle de fixation du bâti sur le pré bâti		Joint tubulaire
3 boîtes à pannetons		Joint mousse
Microviseur + joint d'étanchéité*		* suivant les versions

2 Éléments non fournis préconisés : utiliser des vis traitées anti-corrosion

Bâti 2 ^{ème} monte sur huisserie Bois	Nb	Type	
Vis / Chevilles pré bâti	6	Ø 10 x 200	
Vis façade pré bâti	15	VBA Ø 5 x 60 TF	
Vis façade bâti	3	VBA Ø 5 x 70 TF	
Vis feuillure	15	VBA Ø 5 x 35 TF	
Bâti 2 ^{ème} monte sur huisserie Métal			
Vis / Chevilles pré bâti	6	Ø 10 x 200	
Vis façade pré bâti (suivant feuillure)	15	Ø5 x 35 à 45 TF	avant
Vis façade bâti (suivant feuillure)	3	Ø5 x 45 à 55 TF	trou
Vis feuillure (suivant calage)	15	Ø 5 x 16 à 25 TF	Ø 3,8
Bâti Arrêt de Doublage ou en Tableau			
Vis / Chevilles pré bâti	24	Ø 10 – longueur à définir suivant support	
Bâti tubulaire			
Vis / Chevilles pré bâti	12	Ø 10 x 200	

SELON LES CAS : Moulure bois ou ¼ de rond pour calfeutrement côté intérieur.
Joint silicone & acrylique, mastic polyuréthane.

3 Outillage recommandé :

- Perforateur	- Lève porte	- Fil à plomb
- Perceuse avec jeu de forets dont 1 foret Ø10 - lg 250 mm	- Marteau - Jeu de clés six pans mâles	- Serre-joint
- Visseuse avec embout pozidriv - rallonge entre visseuse et embout - Meuleuse d'angle	- Règle de 2 mètres	- Tube de graisse multi- usage
- Scie à métaux (12d/cm)	- Triple mètre à ruban	- Pompe à joint
- Tournevis divers	- Equerre et niveau (magnétique)	

4 Description d'un bloc porte VALLIER

version représentée : bloc porte VALLIER à droite, prébâti 2eme

3 axes de paumelles + 3 vis de réglage

Fixation en façade : 3 vis + 3 vérins du bâti (sous paumelles)

Fixation en feuillure : 15 vis

Fixation bâti sur pré bâti par vis fournies

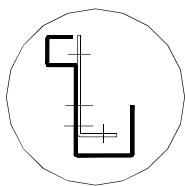
Huisserie ou bâti existant

Fixation en façade : 15 vis + 15 vérins des pré bâtis

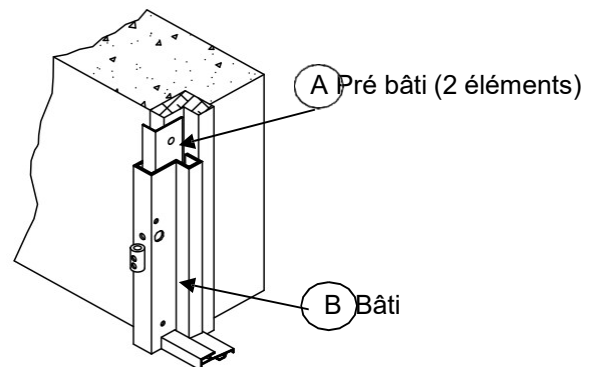
B Bâti

A Pré bâti (2 éléments)

Vantail



Le pré bâti A, équipé de ses vérins et des cales fourchettes, permet d'absorber les imperfections de l' huisserie existante.



5 Montage des pré bâtis :

5.1 Préparation d'une huisserie existante pour recevoir un pré bâti 2^{ème} monte :

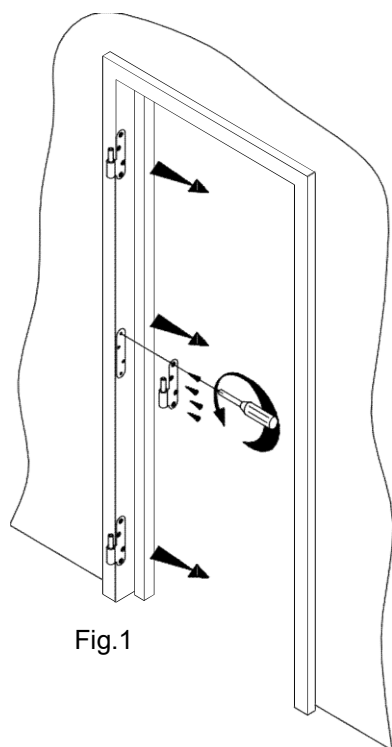


Fig.1

Dégonder le vantail et déposer les accessoires fixés sur l'huisserie existante (Fig.1).

Déposer la barre de seuil existante (si nécessaire)

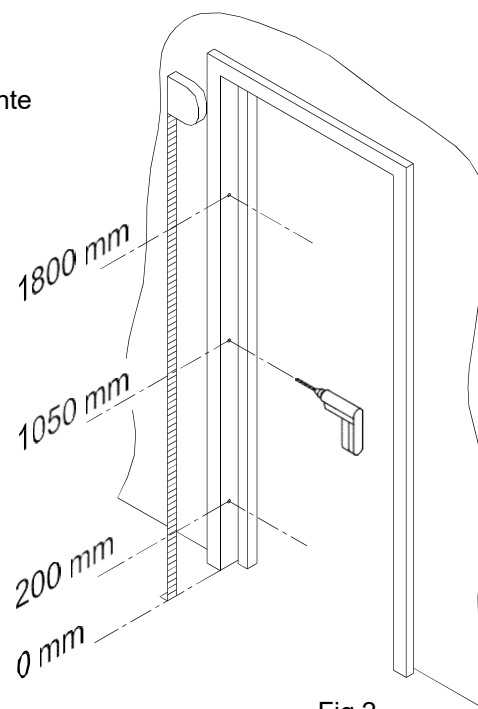


Fig.2

Pour une huisserie bois, avant de fixer le pré bâti du nouveau bloc porte, il est impératif de renforcer la fixation de chaque montant avec le gros œuvre par 3 chevilles $\varnothing 10 \times 120$ mm (Fig.2).

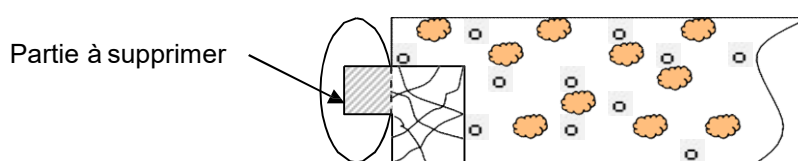
Mettre la porte à plat (sur tréteaux) et désolidariser le bâti du vantail.

CONDITIONS IDÉALES POUR LA POSE : feuillure 45x15 mm

Si feuillure existante inférieure à 30 mm, 2 solutions sont préconisées pour obtenir une fixation optimale du bâti.

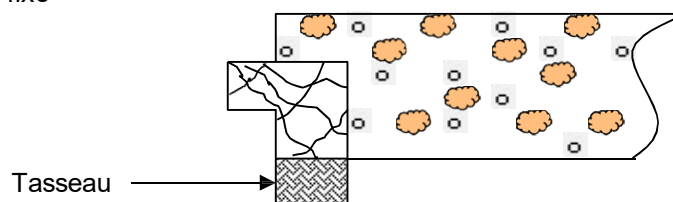
- choix 1 (sur bâti bois):

Supprimer le cochonnet sur les 2 montants et la traverse haute.



- choix 2 (sur bâti bois ou huisserie métal):

Reconstituer une feuillure suffisamment profonde en ajoutant un tasseau en bois dur, solidement fixé



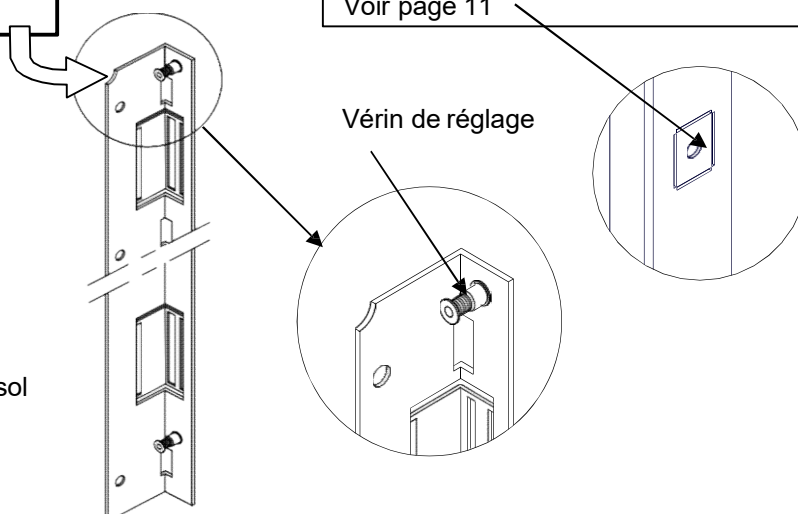
5.2 Pose du Pré bâti 2^{ème} monte: (disponible pour VALLIER S et SL)

NOTA : les angles encochés sont à positionner en partie haute.

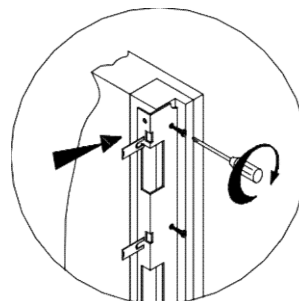
Découper les 6 plaques rectangulaires des prés bâtis : elles serviront de face d'appui lors de la fixation des prés bâtis. Voir page 11

Mettre en place les vérins de réglage sur les prés bâtis (8 éléments).

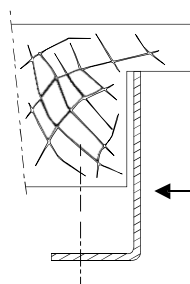
- Positionner le pré bâti CÔTÉ PAUMELLES sur l'huisserie
- le positionner EN FOND DE FEUILLURE
- la partie basse doit être en appui sur le sol



Monter les vis sans les bloquer.
Insérer si nécessaire des cales fourchettes afin de
compenser les défauts de l'huissérie existante.



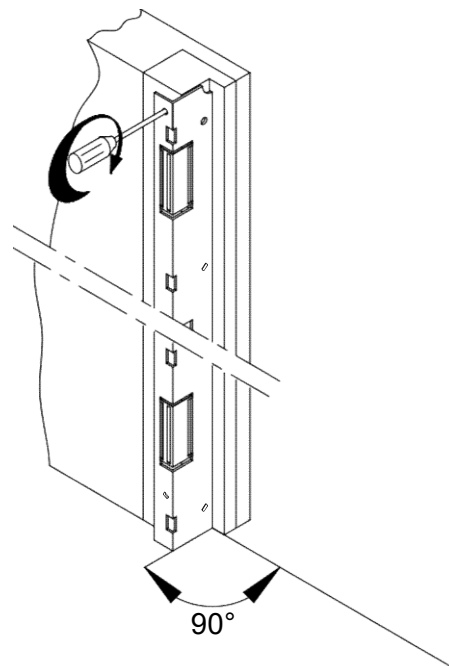
Une fois le pré bâti plan et d'aplomb,
terminer le serrage des vis



Cette face doit être
plane et d'aplomb

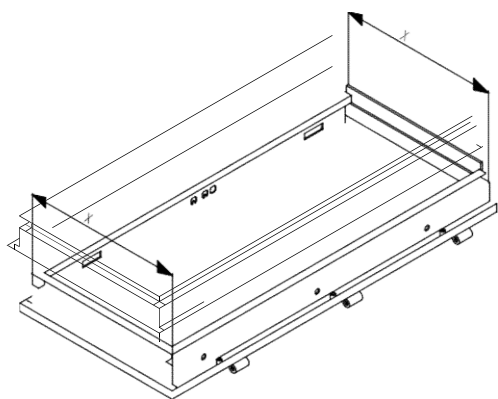
Visser les vérins en façade afin qu'ils soient bien en
contact avec l'huissérie.

Agir sur ces mêmes vérins pour redresser à 90° le
pré bâti en cas d'huissérie vrillée (schéma ci-contre).



**FAIRE TRÈS ATTENTION À LA PLANÉITÉ ET AUX APLOMBS
DU PREMIER ELEMENT DE PRÉ-BÂTI.**

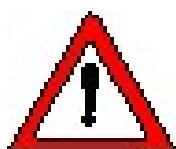
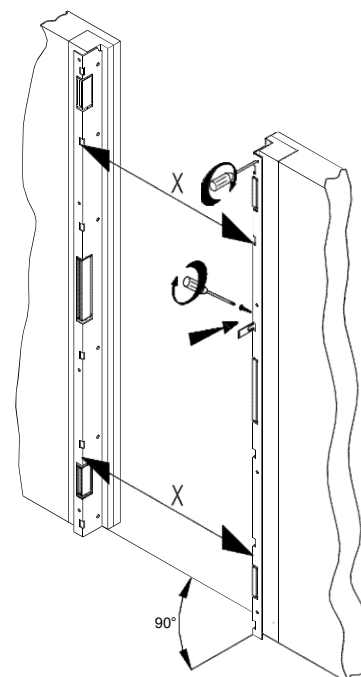
Pour cela, utilisez le fil à plomb, le niveau, la règle de 2 mètres.



Effectuer la fixation et le calage du deuxième pré bâti selon la même procédure que pour le premier élément (assurer la cote – X+1 – pour passage du bâti entre les 2 éléments de pré bâti).

Ajuster les vérins afin de le caler et de le redresser.

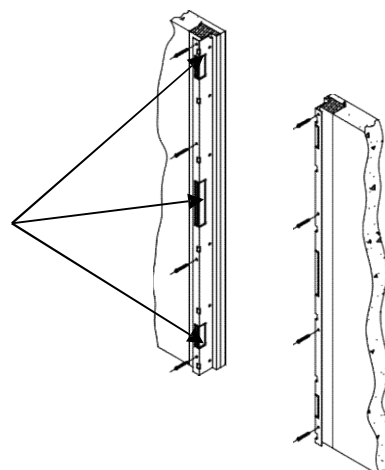
Mesurer la cote extérieure – X – sur le bâti au niveau de la barre de seuil.



FAIRE TRÈS ATTENTION À LA PLANÉITÉ, AUX APLOMBS ET AU PARALLÉLISME DES DEUX ÉLÉMENTS DE PRÉ-BÂTI.

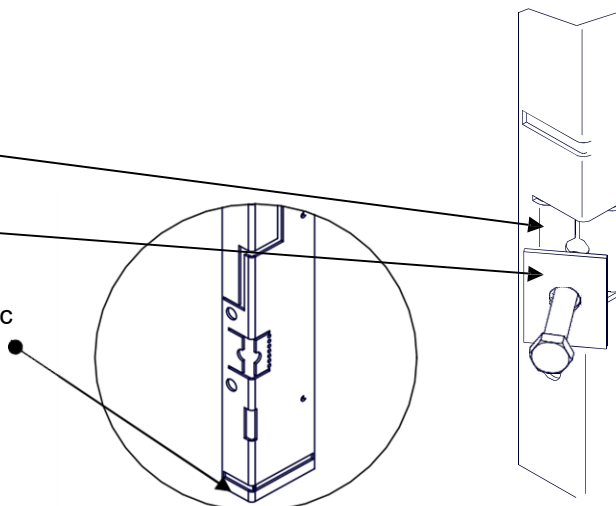
Monter les vis en façade et les serrer.

Découper les 3 pièces métalliques sur chacun des 2 prés bâtis



Plier les pattes des prés bâtis jusqu'à ce qu'elles deviennent jointives.
Placer par dessus les pièces métalliques rectangulaires préalablement détachées du pré bâti.
Percer pour permettre un accrochage de biais avec 3 vis / chevilles par pré bâti Ø 10x200 mm.

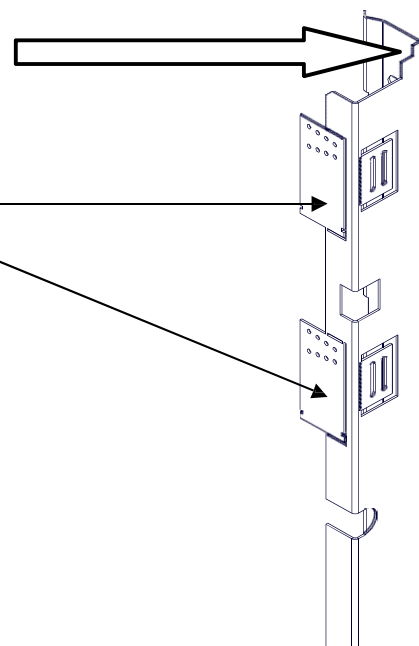
Une fois les prés bâtis fixés, détacher la partie en contact avec le sol.



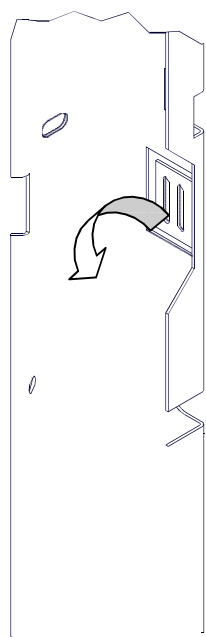
5.3 Pose du Pré bâti « Arrêt de doublage

NOTA : les angles encochés sont à positionner en partie haute.

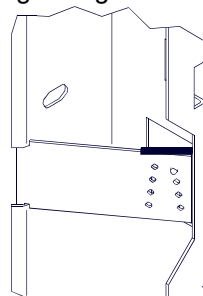
Décrocher les goussets du pré bâti.



Plier les pattes des 2 pré-bâtis



Positionner les goussets (renfort et réglages angulaires du pré bâti)



Visser les goussets aux pattes des 2 prés bâtis

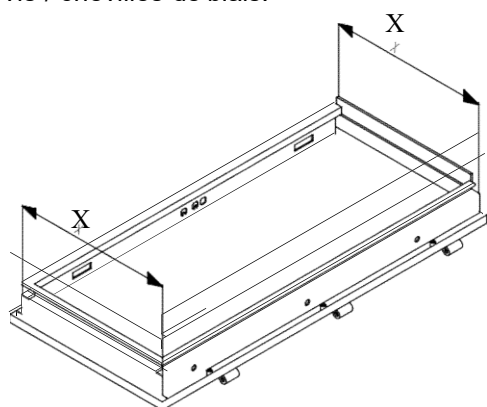
Dégager l'isolant afin de glisser le pré bâti
Positionner-le CÔTÉ PAUMELLES contre
le mur.

La partie basse doit être en appui sur le
sol.

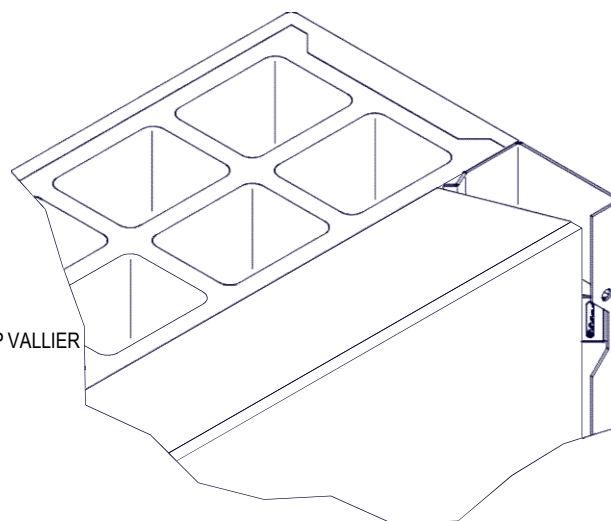
IL DOIT ETRE D'APLOMB.

Les points de fixation des prés bâtis se
trouvent au niveau des paumelles.

Fixer le pré bâti par 3 vis / chevilles
perpendiculairement au mur dans les trous
oblongs (voir schéma page suivante) puis
par 3 vis / chevilles de biais.



Notice de pose BP VALLIER



Mesurer la cote extérieure – X –
sur le bâti au niveau de la barre
de seuil.

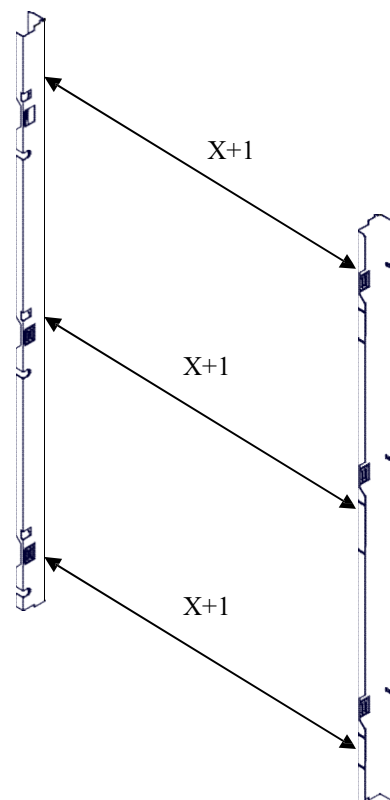
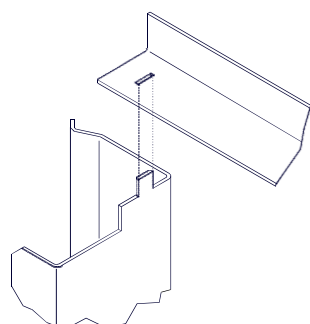
Fixer de la même manière le deuxième pré bâti.

Il doit être d'aplomb et au même niveau que le premier.

Dans le cas contraire, la traverse haute (fournie selon
version) ne serait pas de niveau.

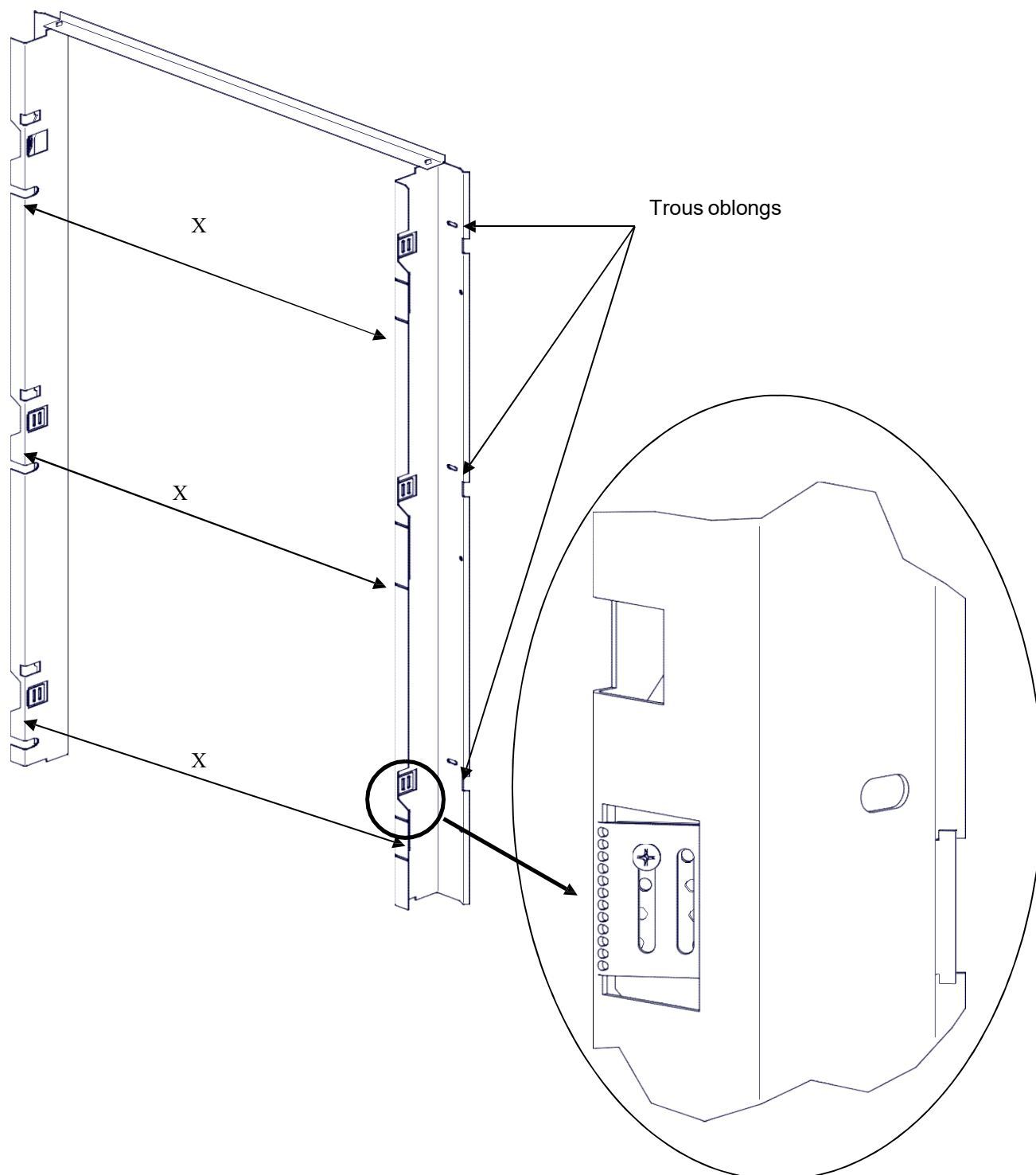
Assurer la cote « X + 1 » pour passage du bâti entre les 2
éléments de pré bâti.

Emboîter la traverse haute (fournie pour doublage supérieur
à 80mm d'épaisseur) sur les prés bâtis.



Pour régler l'écartement et l'équerrage des 2 pré bâtis, dévisser si nécessaire les vis des goussets et agir sur leur écartement.

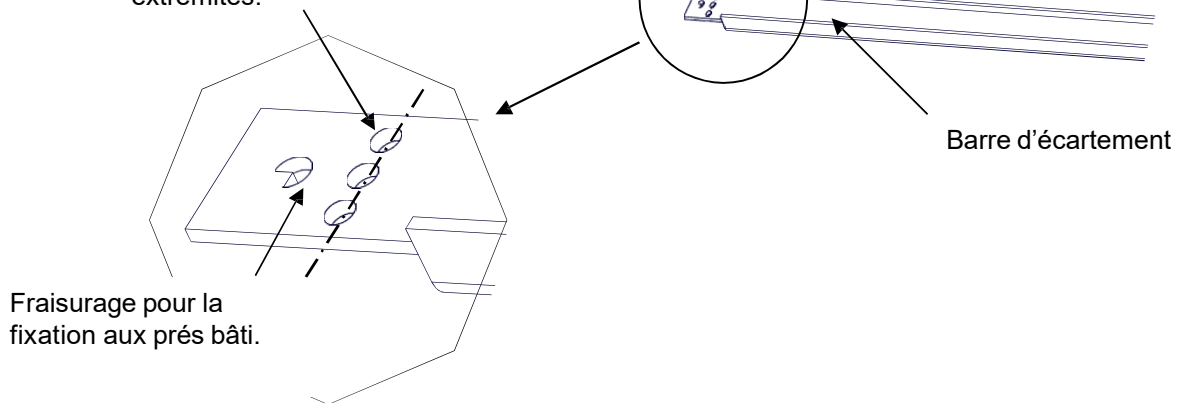
La distance « X » doit être la même sur toute la hauteur.



5.4 Pose du Pré bâti « en Tableau » :

- La barre d'écartement est à séparer de la traverse avant de la fixer aux prébâti.

1. Plier la barre d'écartement aux 2 extrémités.



2. Fixer la traverse haute au prébâti.
3. fixer la barre d'écartement sur les prébâti.

Déterminer l'emplacement des prés bâtis (respecter la côte « X »).

Positionner le pré bâti COTÉ PAUMELLES contre le mur

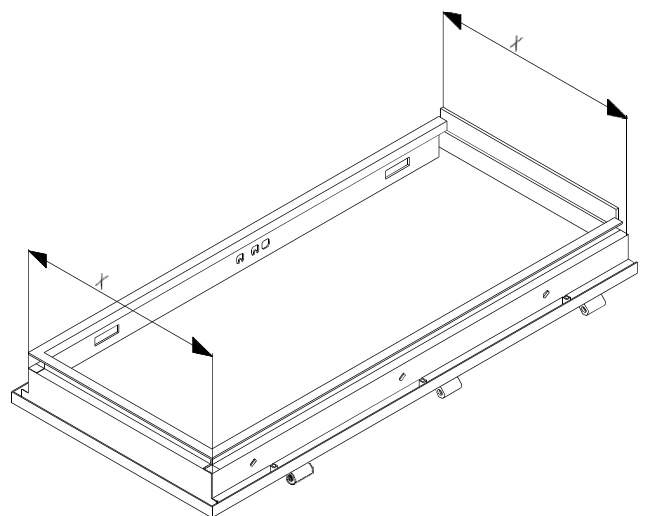
La partie basse doit être en appui sur le sol.

IL DOIT ETRE D'APLOMB.

Fixer le pré bâti par les 2 trous oblongs avec des vis / chevilles perpendiculairement au mur.

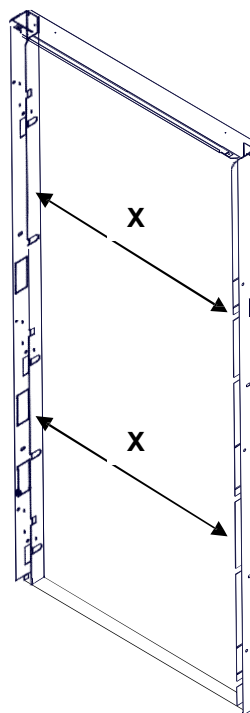
Vérifier l'aplomb et la planéité. Insérer des cales fourchettes entre le mur et le pré bâti par les ajours si besoin.

Terminer la fixation par 6 vis / chevilles perpendiculairement au mur.

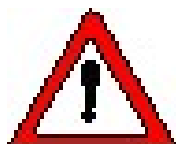
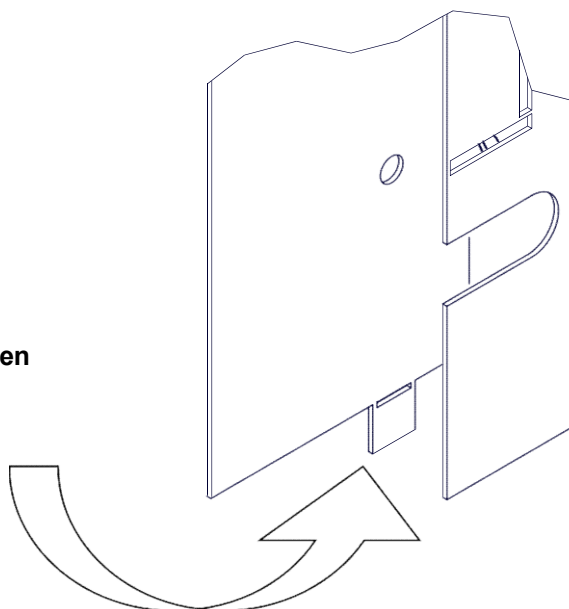


Fixation du 2^{ème} pré bâti :

Effectuer la fixation et le calage selon la même procédure que pour le premier élément (assurer la côte « X » pour passage du bâti entre les deux éléments de pré bâti).



Découper la pièce métallique des 2 pré-bâti en contact avec le sol



FAIRE TRÈS ATTENTION À LA PLANÉITÉ, AUX APLOMBS ET AU PARALLELISME DES DEUX ELEMENTS DE PRÉ-BÂTI.

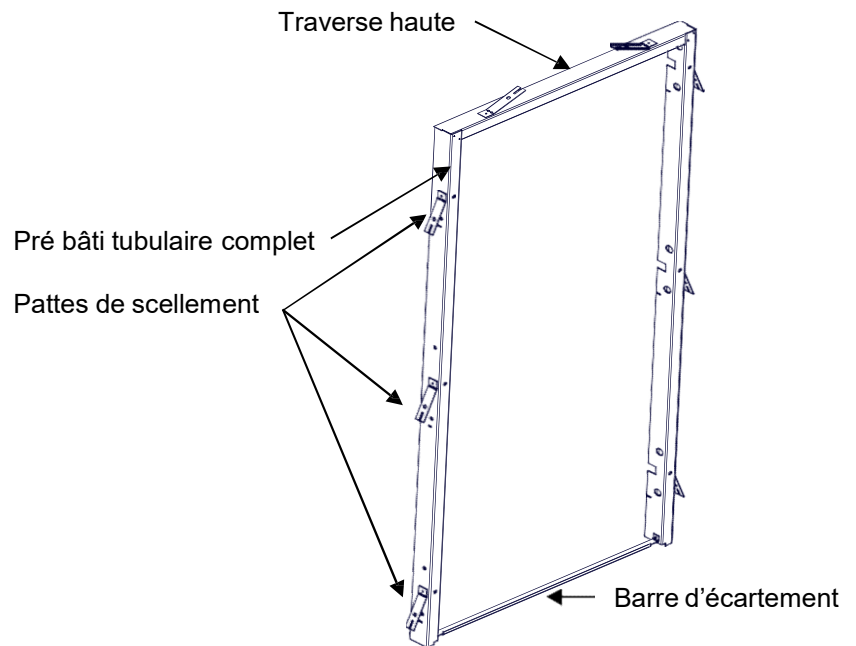
Pour cela, utilisez le fil à plomb, le niveau, la règle de 2 mètres.

5.5 Pose du Pré bâti tubulaire/ à sceller (Disponible sur VALLIER S et SL)

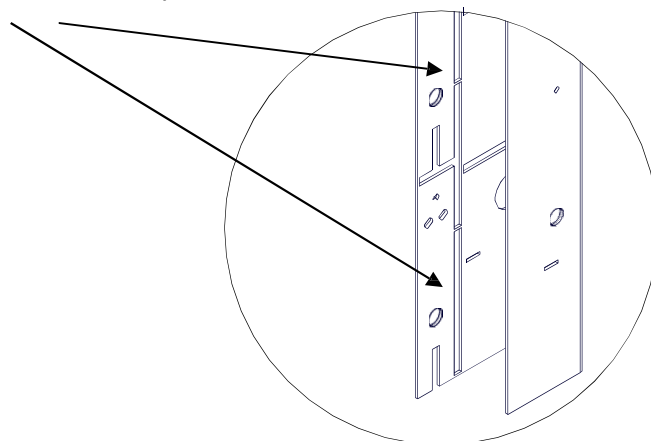
Le prébati tubulaire est composé de : deux montants avec 3 renforts chacun, d'une traverse haute, d'une barre d'écartement et de 8 pattes de scellement à fixer si besoin.

Ce pré bâti tubulaire peut être utilisé :

- Soit comme pré bâti fixé au mur.
- Soit comme pré bâti à sceller en utilisant les pattes de scellement.

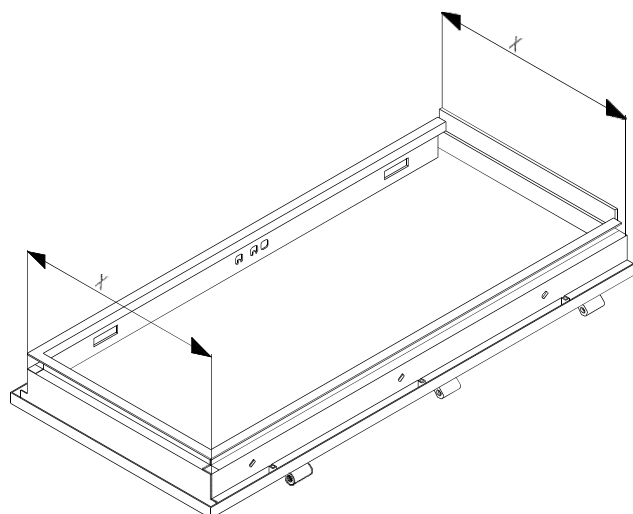
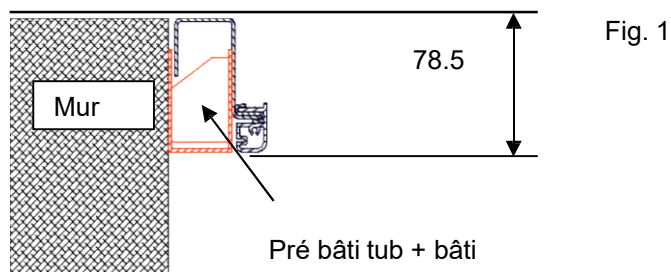


- Détacher la barre d'écartement de la traverse et plier les extrémités à angle droit. (voir page 13).
- Détacher les pattes scellement, les plier et les fixer aux montants et à la traverse si besoin.

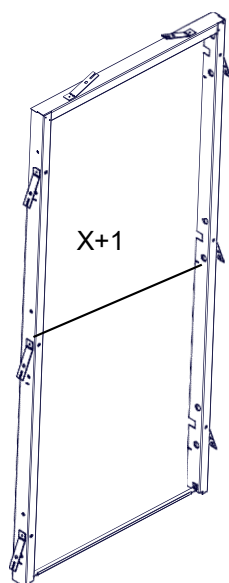


- Fixer la traverse et la barre d'écartement aux montants des prébatis.
- Fixer le montant du prébati coté paumelles.

REMARQUE : En cas de montage en couloir, si l'on désire aligner le bâti au ras du mur, il faut tenir compte de l'encombrement de l'ensemble prébati / bâti. Voir fig. 1 page17



Mesurer la cote extérieure « X »
sur le bâti



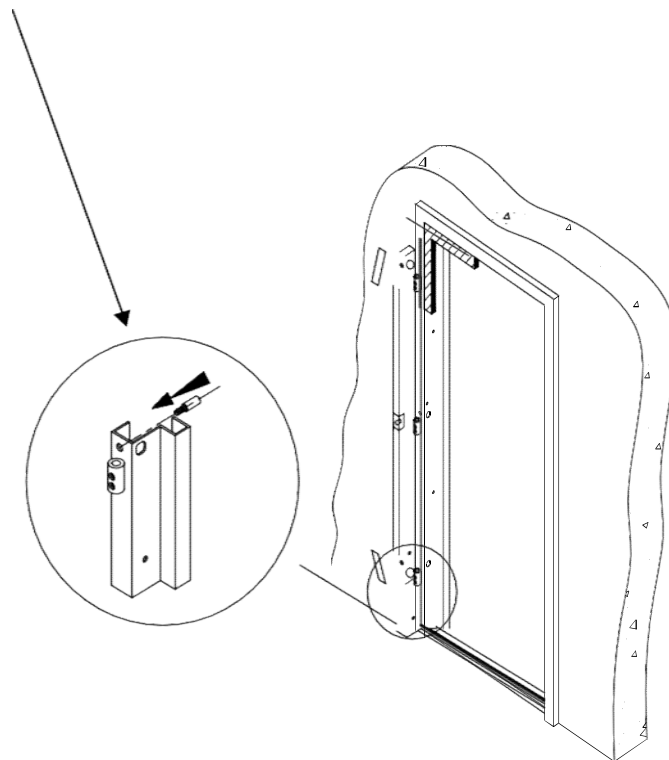
Fixer de la même manière le deuxième pré bâti.
Il doit être d'aplomb et au même niveau que le premier.
Dans le cas contraire, la traverse haute ne serait pas de
niveau.

Assurer la cote « X+1 » pour le passage du bâti entre les
montants du pré bâti.

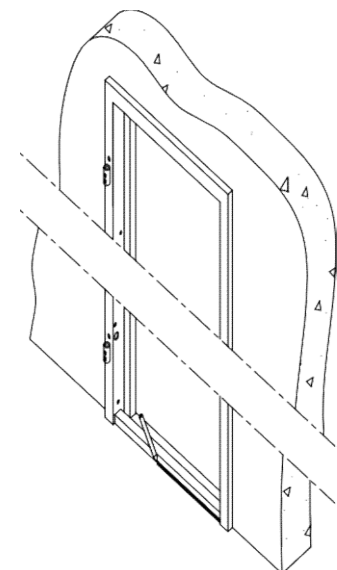
6 Pose du bâti:

Mettre en place les trois vérins de réglage sous paumelles.

(Sauf sur pré bâti tubulaire)



Présenter le bâti dans la baie (il doit rentrer avec un minimum de jeu dans les pré bâtis), vérifier l'aplomb et l'équerrage.



Nettoyer le sol

Tracer au crayon l'emplacement de la barre de seuil au sol

Retirer le bâti

Vérifier le niveau du sol.
Ragréer si besoin
Caler si besoin sous la barre de seuil pour éviter la flexion de celle-ci (utiliser par exemple des cales fourchettes et du mastic pour les maintenir en place – Fig.1).

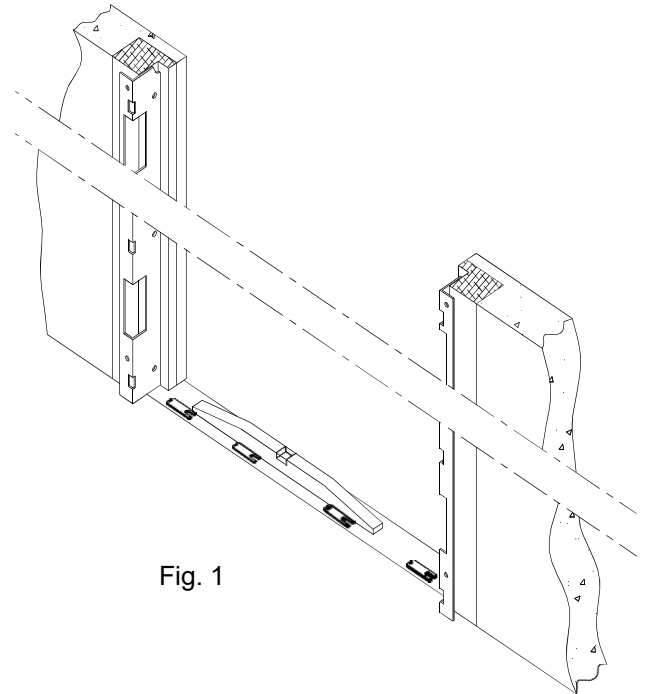


Fig. 1

Appliquer un cordon de mastic polyuréthane sous la barre de seuil qui remonte sans discontinuer sur le bas du bâti (Fig.2)

Étanchéifier les angles sol / montants (Fig.3)

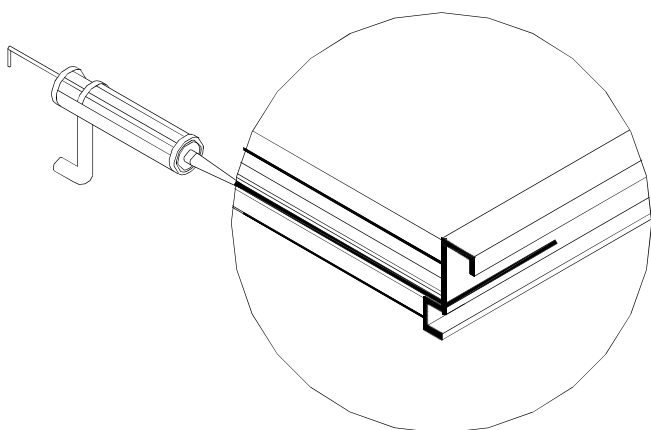


Fig. 2

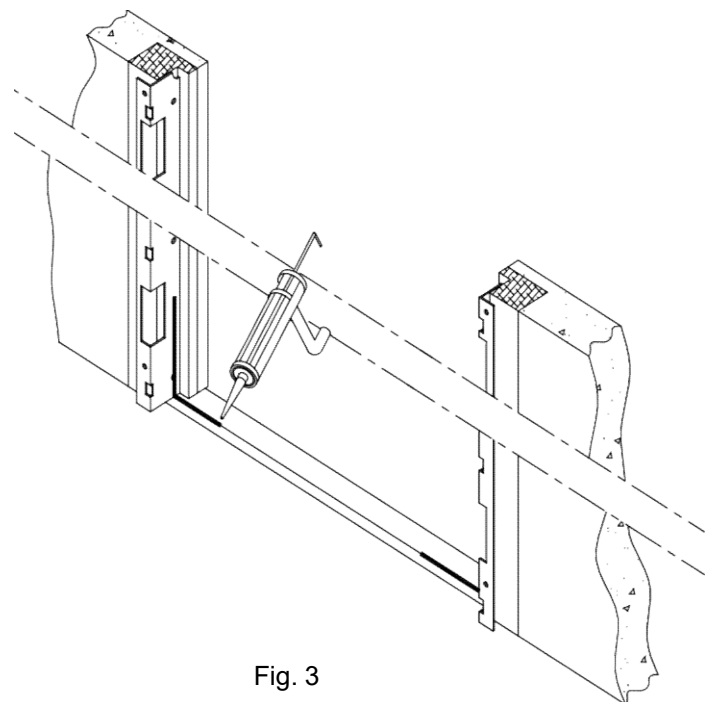


Fig. 3

Présenter le bâti dans la baie avec la barre de seuil à 5 centimètres du sol puis la ramener au niveau du sol (fig. 1).

Plaquer le bâti en fond de feuillure. Faire pression au centre de la barre de seuil afin que le joint s'applique correctement

Mettre en appui les vérins sous paumelles et les régler pour assurer l'aplomb de la ligne arrière. Vérifier l'équerrage du bâti.

Contre percer le pré bâti Ø 4,2 mm et fixer le bâti du **côté paumelles** par 7 à 8 vis spéciales fournies (fig. 2).

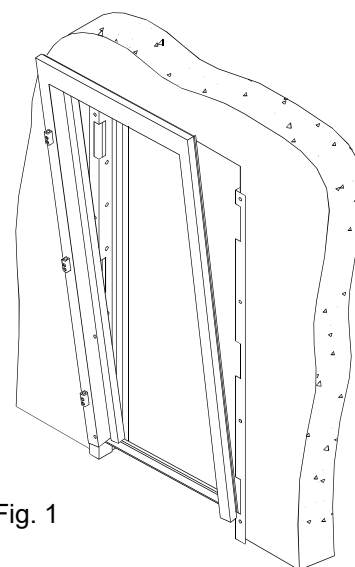


Fig. 1

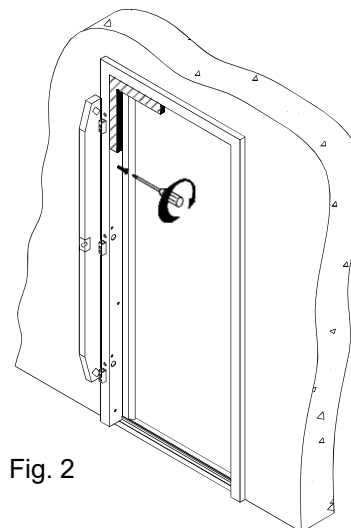
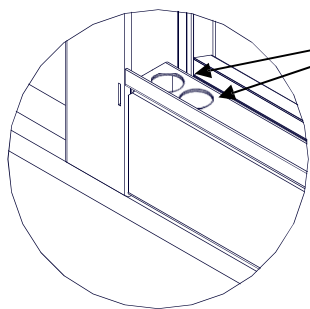
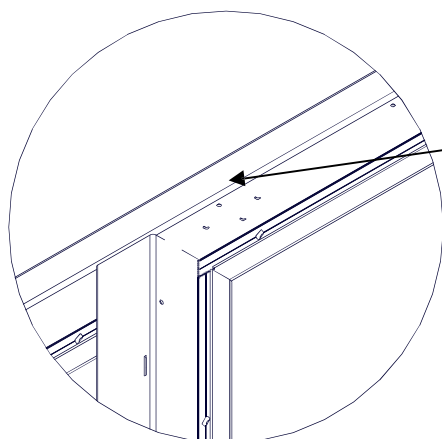


Fig. 2

CAS PARTICULIER : Pose du bâti du bloc porte VALLIER SL.



Fixer la poutre basse au travers de l'un
des deux trous prévus à cet effet.



Possibilité de fixer la partie
haute du bâti au niveau de la
partie fixe.
Le perçage coté intérieur sert
à la fixation du décor intérieur.

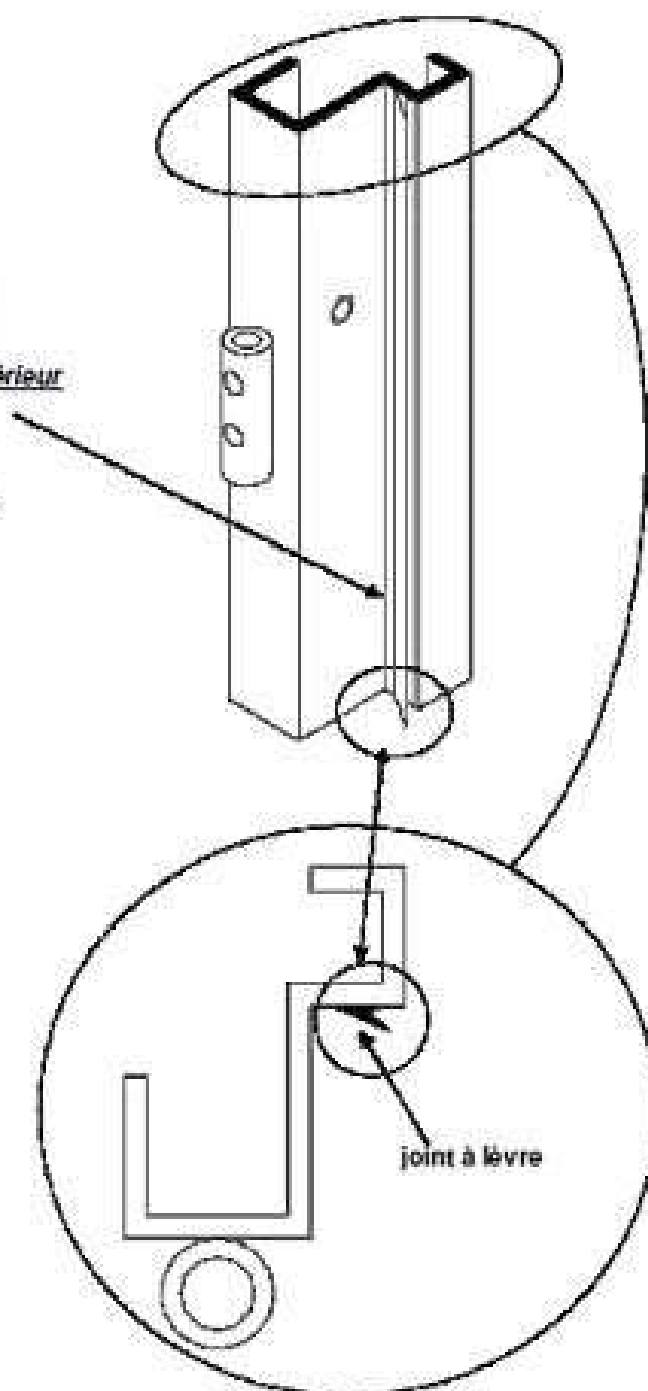
7 Mise en place des joints :

Joint à lèvres sur le bâti.

Coller le joint à lèvres amortisseur dans la rainure du cochonnet prévue à cet effet sur les 3 côtés du bâti.

La lèvre doit être collée ouverture vers l'extérieur

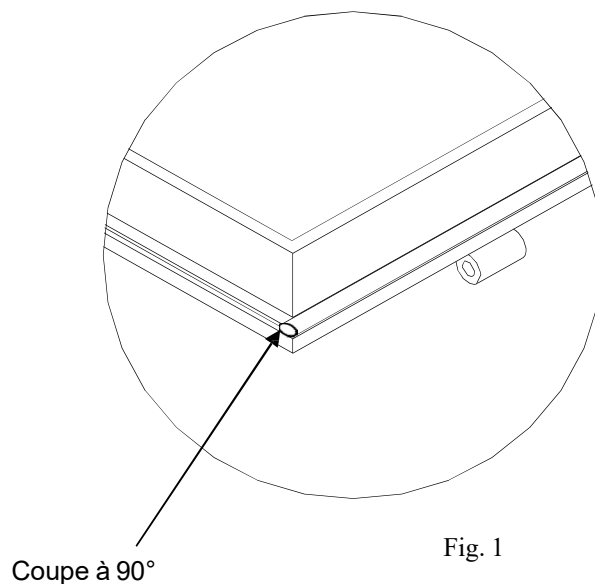
Pour la version SL, ne pas oublier de coller également une longueur de joint sur les 3 faces du cochonnet de la partie fixe.



Joint tubulaire sur vantail

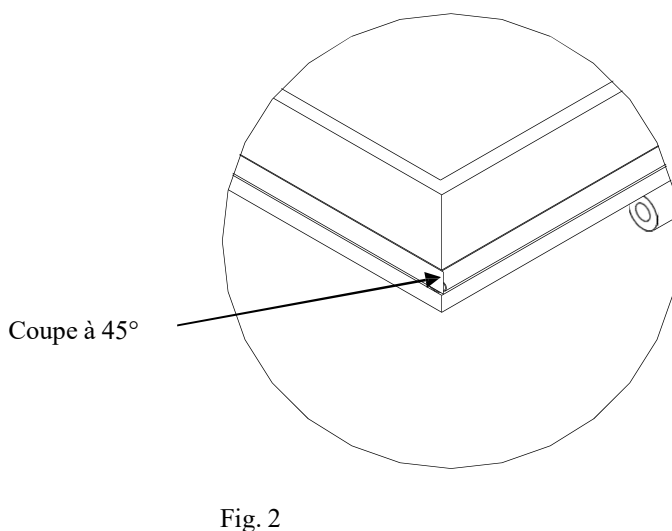
Vantail à plat, « clipser » le joint tubulaire dans la rainure située sur les 4 côtés du vantail :

- Etape 1 : Clipser le joint des deux montants sans le tendre en coupant les extrémités à 90° (Fig. 1 ci-contre)



- Etape 2 : clipser le joint des deux traverses sans le tendre en coupant les extrémités à 45° (Fig. 2 ci-contre)

ATTENTION : Les joints coupés à 45° recouvrent ceux coupés à 90°.



8 Mise en place et réglage du vantail :

Rappel : L'axe de la paumelle centrale est livré dans le sachet d'accessoire.

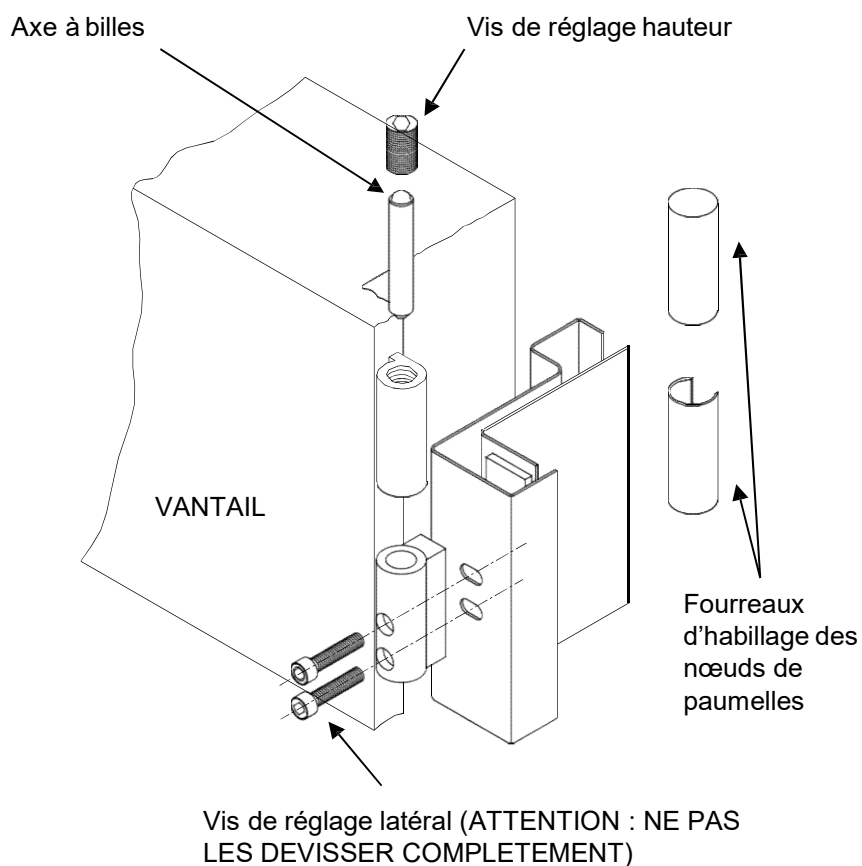
Présenter le vantail face au bâti et aligner les nœuds de paumelles.

Engager les 3 axes après les avoir graissés et installer les vis de réglage en hauteur.

Régler le vantail en hauteur (voir dessin ci-contre) et en latéral si nécessaire. Le jeu moyen entre 2 nœuds de paumelle est d'environ 2 mm.

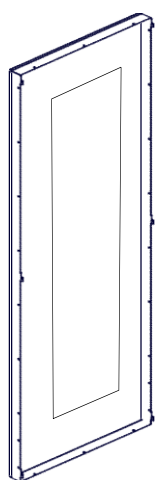
Fermer le vantail et aligner le bâti sur celui-ci. Vérifier l'engâchement des pènes.

Contre percer et fixer le bâti côté serrure avec les vis spéciales fournies.

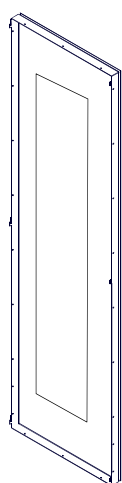


8.1 Mise en place de la partie fixe du modèle VALLIER SL.

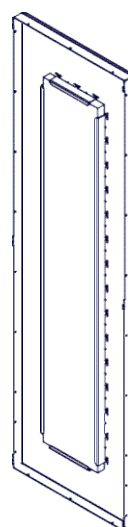
La partie fixe est livrée en 3 parties : la partie extérieure, la mousse d'isolation et la partie intérieure.



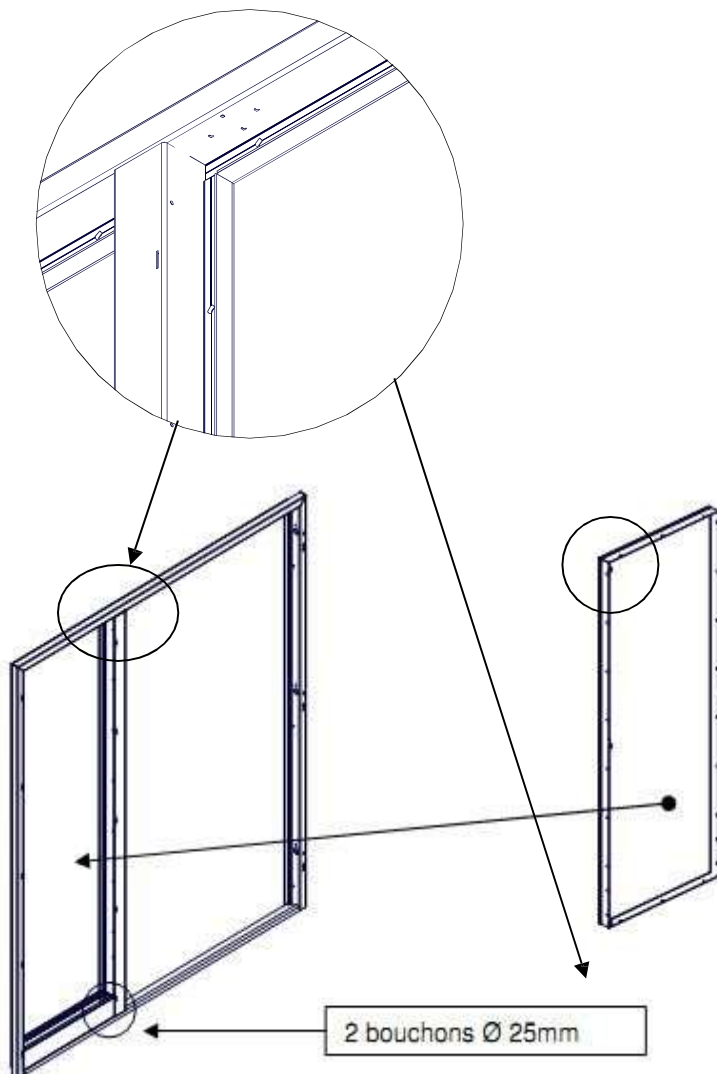
Partie intérieure



Mousse isolante



8.2 Fixation de la partie extérieure au bâti.



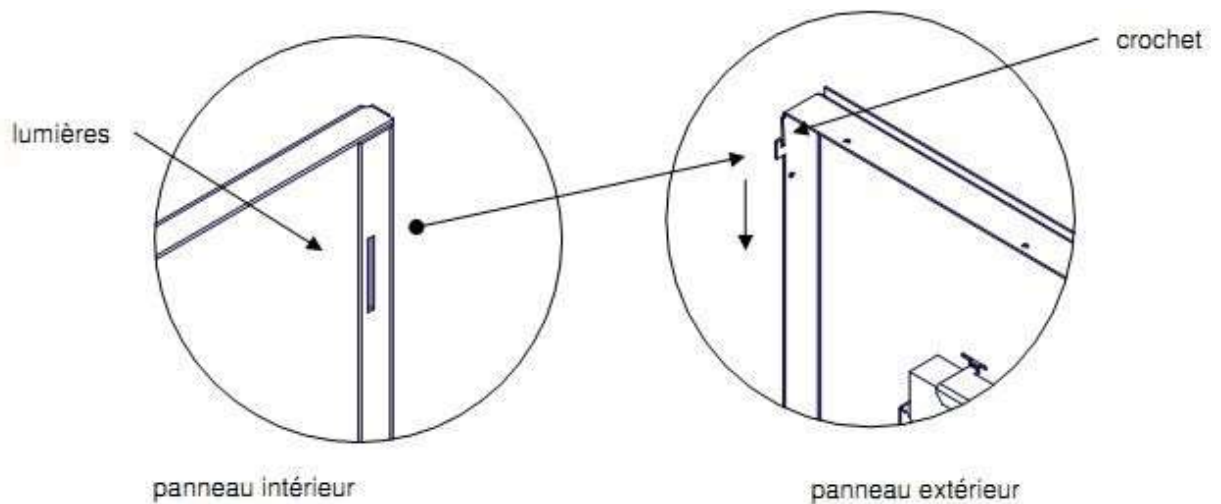
Mettre en place les 2 bouchons plastique Ø 25 fournis.

Effectuer un cordon de silicone sous la traverse basse en remontant d'une vingtaine de centimètres sur les montants

Insérer la partie extérieure dans le bâti en prenant soin de bien la plaquer contre le joint du cochonnet du bâti.

Fixer au moyen des vis à toles fournies (faire attention au vitrage).

Insérer la plaque de mousse isolante.



Accrocher le panneau intérieur sur le panneau extérieur de la façon suivante : aligner les crochets du panneau intérieur avec les crochets du panneau extérieur, plaquer le panneau et le faire coulisser vers le bas pour l'accrocher.

9 Montage des équipements et accessoires:

Les équipements suivants sont disponibles sur Vallier :

Gamme Logio



Gamme Sécumax One



Gamme Muze ou Artis sur rosace



Gamme Muze ou Artis sur plaque



Pour le montage de ces équipements , suivre les instructions de la notice placée dans leur emballage.

10 Réglages et Finitions

- Réglage du pêne dormant

Si nécessaire, ajuster à la lime la zone de réglage du pêne dormant central et du 1/2 tour (Fig.1)

Clipser les boîtes à pannetons dans leurs logements arrière du bâti. (Fig.3).

Appliquer un joint silicone à la pompe sur le pourtour du bâti du côté extérieur (fig.4)

Calfeutrer si nécessaire sur le pourtour du bâti, côté intérieur (joint acrylique, 1/4 de rond).

Vérifier le bon fonctionnement du bloc porte.

Mettre en place les fourreaux sur les nœuds de paumelles.

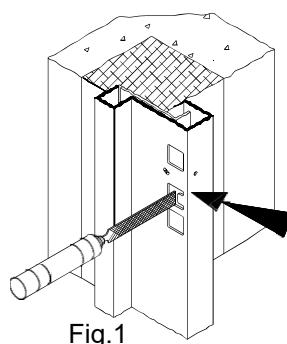


Fig.1

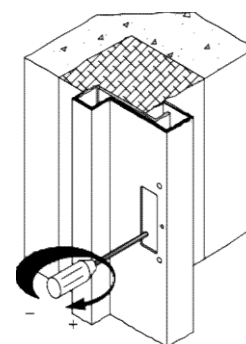


Fig.2

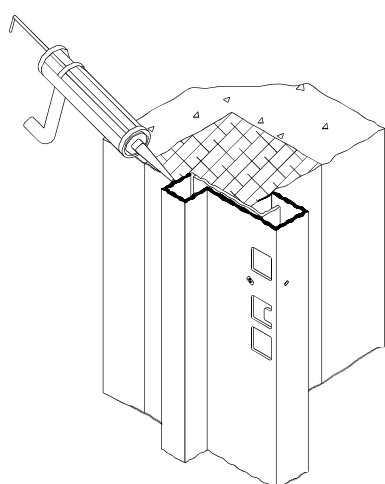


Fig.4

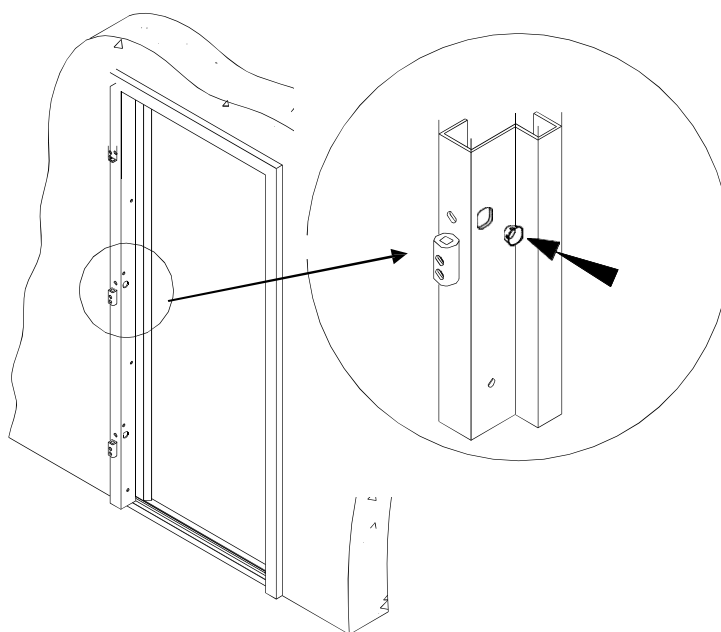


Fig.3

11 Serrure

1) Pare effraction

La serrure installée sur VALLIER comporte un système pare effraction qui bloque la serrure en cas d'attaque du cylindre, mais aussi lorsque l'on retire la vis en tête de fixation du cylindre.

Ce pare effraction est **UNIQUEMENT** actif lorsque la serrure est verrouillée à 2 tours.

Il est donc très important de respecter ce verrouillage à 2 tours et de donner cette information aux utilisateurs de Vallier

2) Mise en oeuvre du pare effraction

Pour mettre le pare effraction en fonction, retirer la pastille rouge au dessus du pêne dormant et qui bloque le fonctionnement à un tour.

Une fois celle-ci retirée, la serrure fonctionne normalement à un tour.

3) Changement de cylindre

Tout changement de cylindre doit s'effectuer serrure déverrouillée – pènes rentrés – dans le cas contraire l'absence du cylindre provoquera la mise en action du delateur et la serrure sera bloquée

12 Entretien

Pour les modèles Vallier comportant des décors inox sur le vantail, la surface de ces décors inox ainsi que leur périphérie peuvent être nettoyées au moyen d'un chiffon doux et un dégraissant ammoniacal.

Le produit Starwax 5170 utilisé pur convient à cet usage.

<http://www.starwax.fr/produit/vitres-cuisine-multi-usages/nettoyant-ammoniacal-nettoyages-difficiles>



Les surfaces peintes et plastifiées ton bois peuvent être également nettoyées avec ce produit.
Se reporter aux conseils d'utilisation du fabricant.

Pour les tâches grasses difficiles, on peut utiliser préalablement une gomme blanche d'écolier.