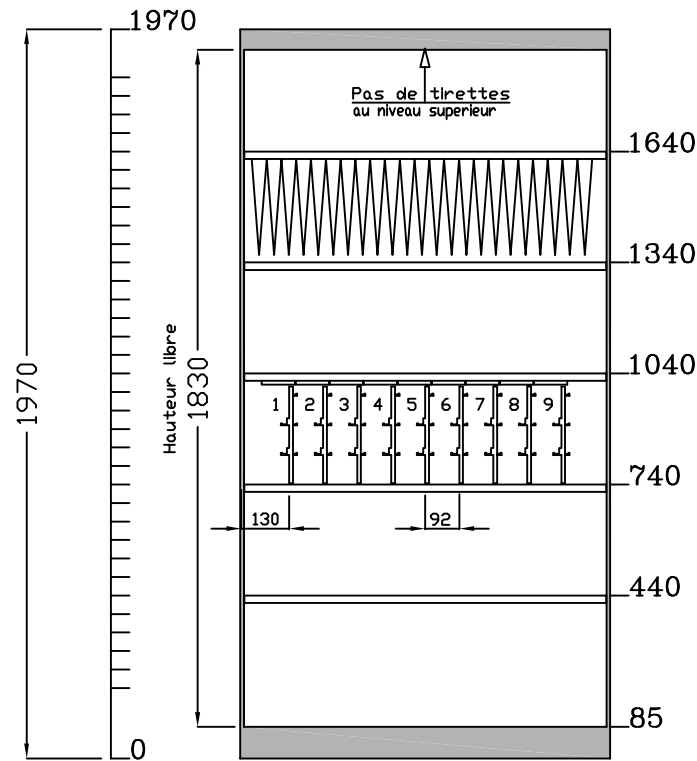


ARMOIRE FORTE " ENIGMA 75 "

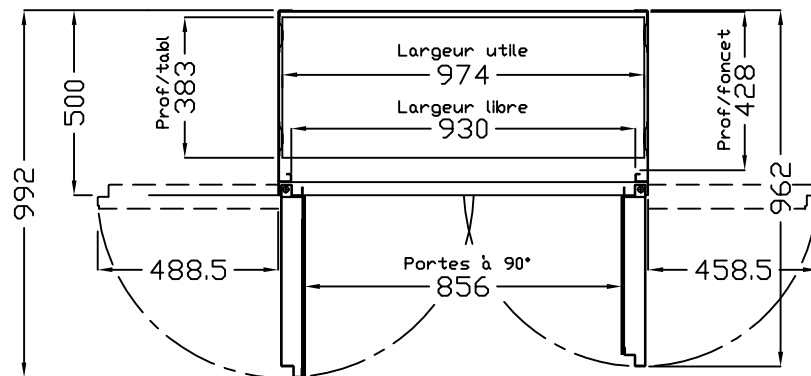
Aménagements types

Dossiers suspendus
Tirettes à clés

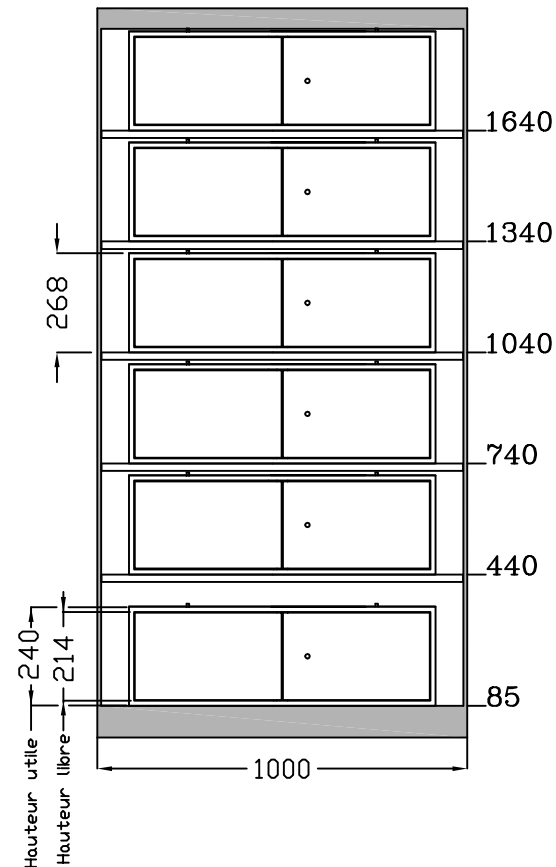
Armoires intérieures



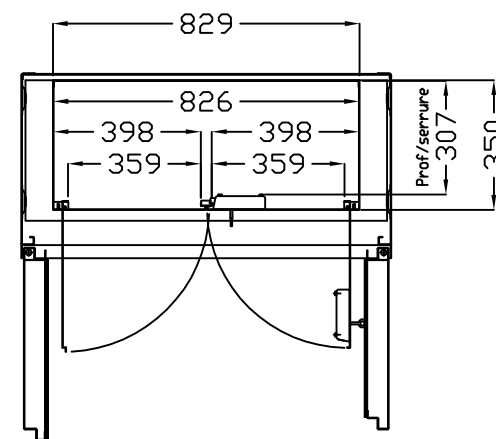
Tablette standard
Tablette renforcée
Capacité par tirette = 65 crochets
Longueur des clés = 80 mm



Dimensions en mm.



Dimensions Armoire Intérieure
Haut Ext = 268 mm
Larg Ext = 829 mm
Prof Ext = 350 mm



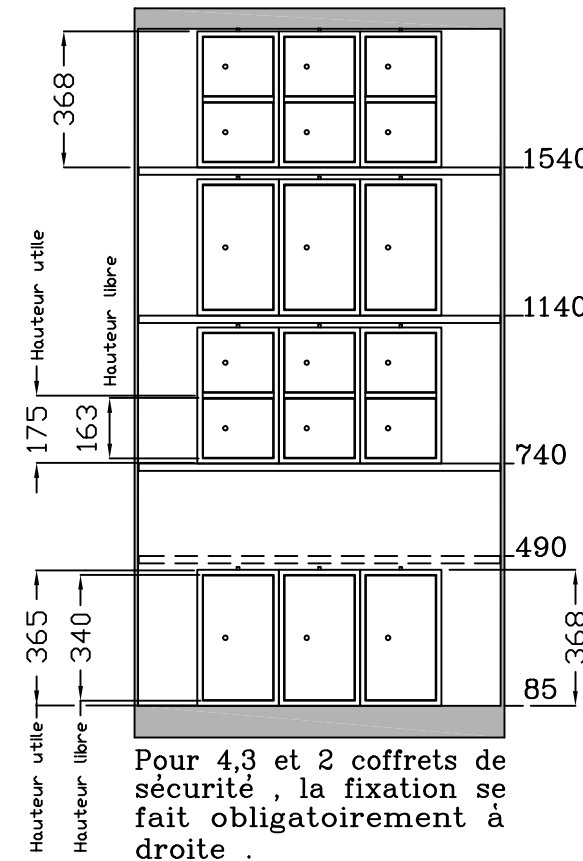
DIMENSIONS EXTERIEURES de l'armoire " ENIGMA 75 "

Hauteur = 1970 mm , Largeur = 1000 mm , Profondeur = 500 mm

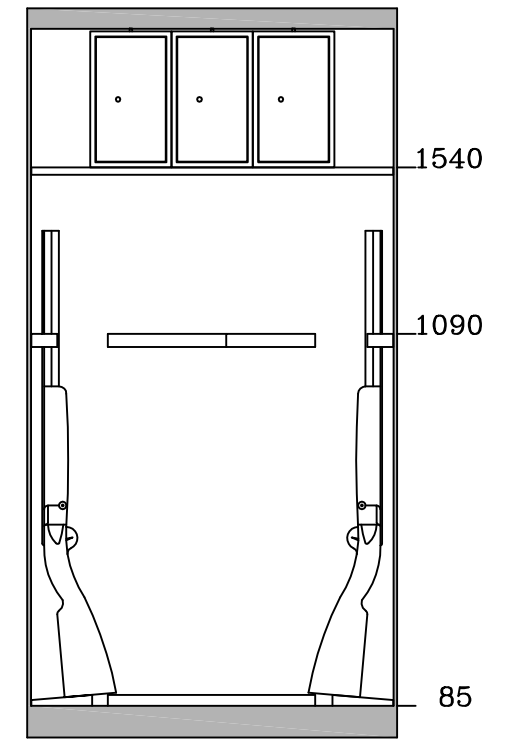
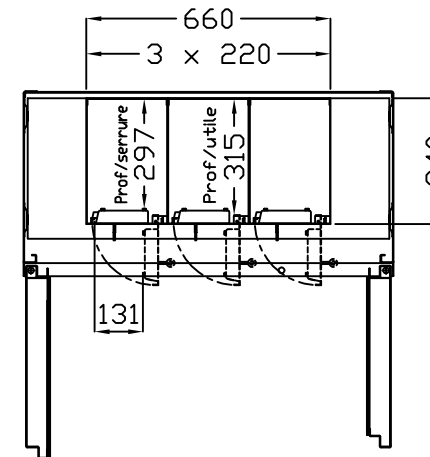
Poids sans aménagement = 186 kg

3 Coffrets de sécurité
6 Demi-Coffrets de sécurité

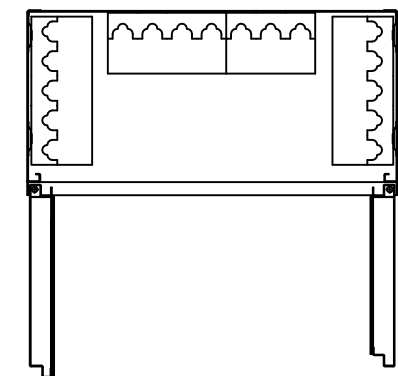
17 Fusils



Dimensions 3 Coffrets de sécurité
Dimensions 6 Demi-Coffrets de sécurité
Haut Ext = 368 mm
Larg Ext = 660 mm
Prof Ext = 340 mm



Aménagement pour Armes
2 fois 5 FUSILS
1 fois 4 FUSILS
1 fois 3 FUSILS



ARMOIRE FORTE " ENIGMA 75 "

Aménagements types

Dossiers suspendus
Tirettes à clés

Armoires intérieures

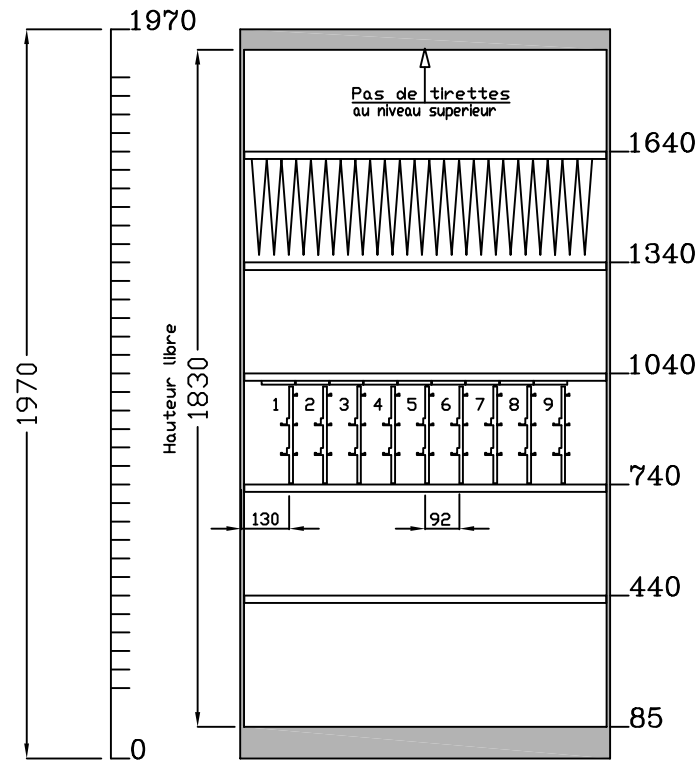
3 Coffrets de sécurité
6 Demi-Coffrets de sécurité

Bacs coulissants

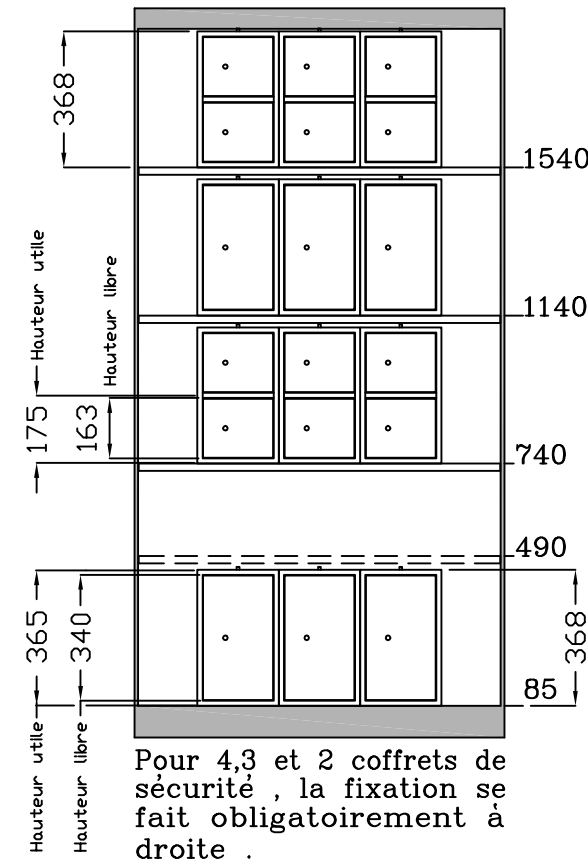
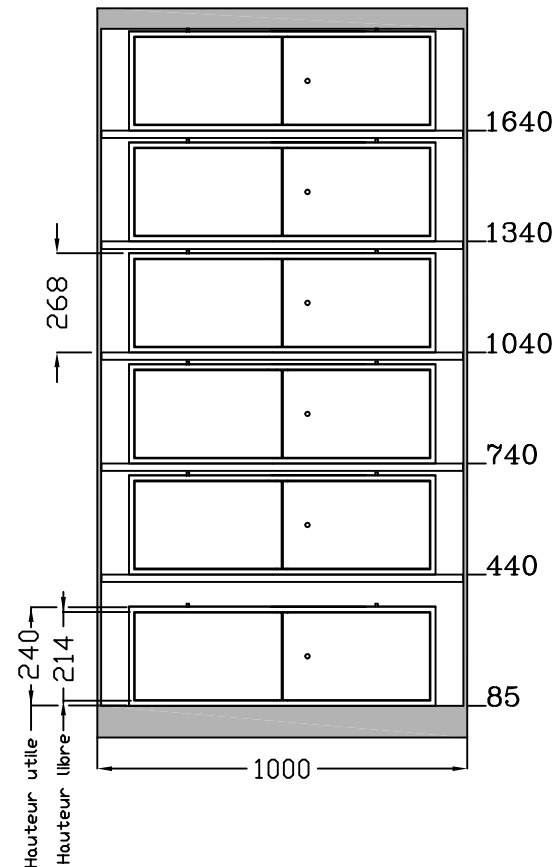
DIMENSIONS EXTERIEURES de l'armoire " ENIGMA 75 "

Hauteur = 1970 mm , Largeur = 1000 mm , Profondeur = 500 mm

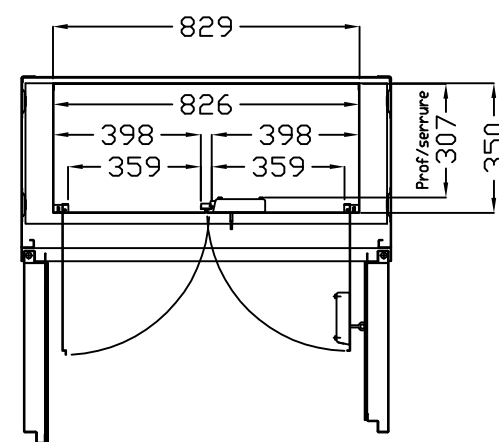
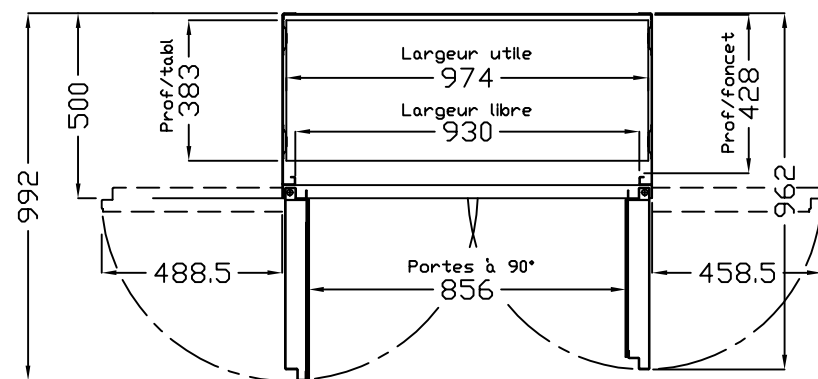
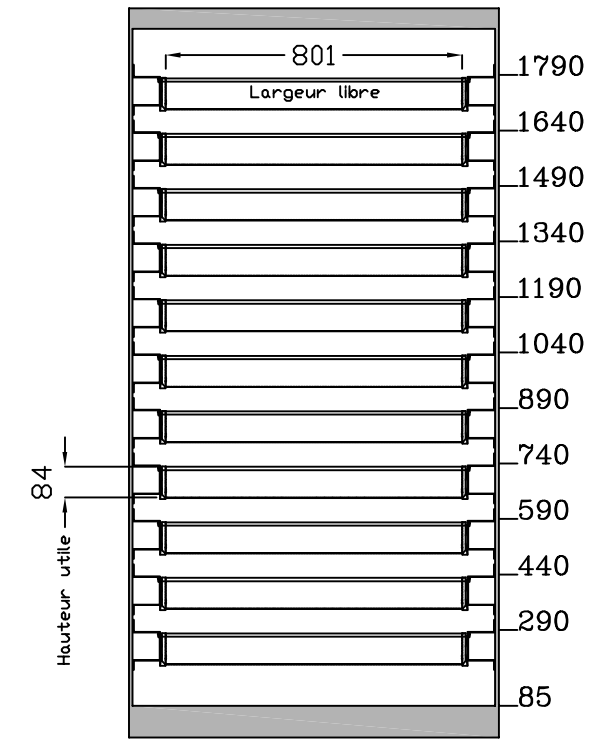
Poids sans aménagement = 186 kg



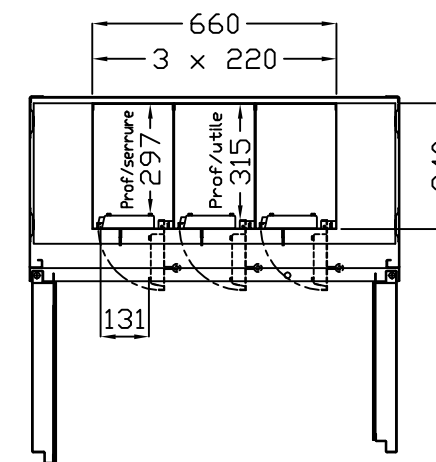
Tablette standard
Tablette renforcée
Capacité par tirette = 65 crochets
Longueur des clés = 80 mm



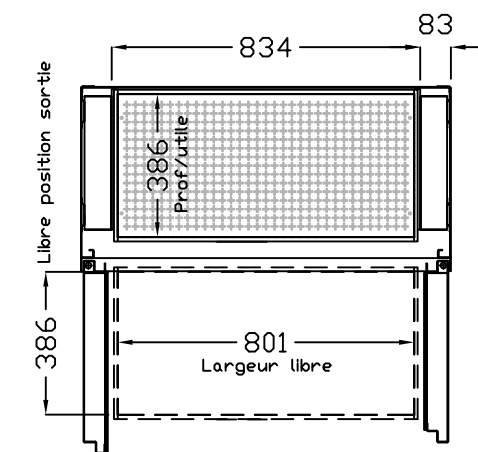
Pour 4,3 et 2 coffrets de sécurité , la fixation se fait obligatoirement à droite .



Dimensions Armoire Intérieure
Haut Ext = 268 mm
Larg Ext = 829 mm
Prof Ext = 350 mm



Dimensions 3 Coffrets de sécurité
Dimensions 6 Demi-Coffrets de sécurité
Haut Ext = 368 mm
Larg Ext = 660 mm
Prof Ext = 340 mm



Dimensions Bac coulissant
Haut Ext = 86 mm
Larg Ext = 821 mm
Prof Ext = 410 mm
PREVOIR FIXATION AU DOS DE L'ARMOIRE

Dimensions en mm.

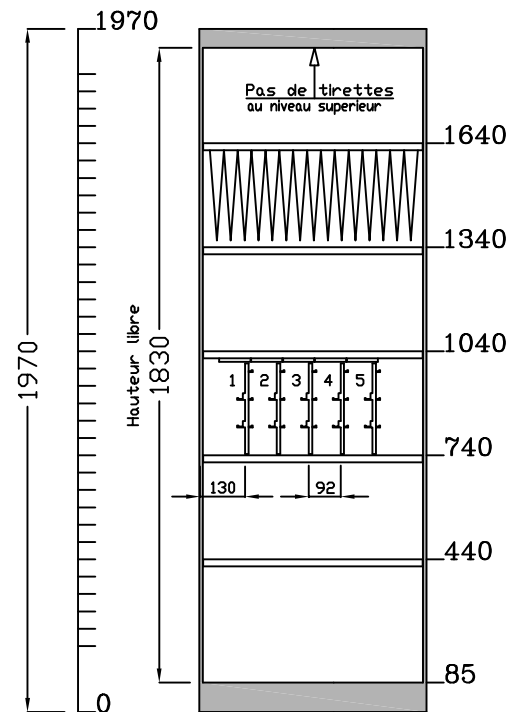
GP.

ARMOIRE FORTE " ENIGMA 50 "

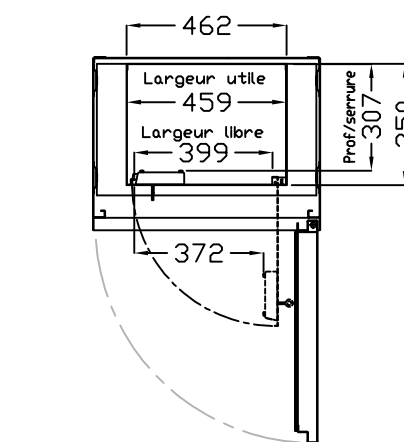
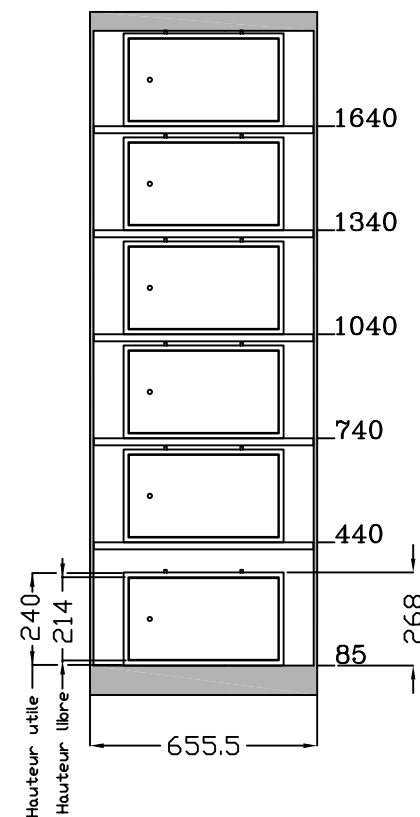
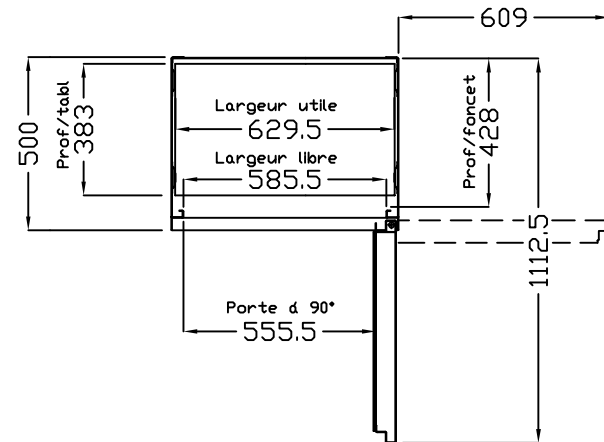
Amenagements types

Dossiers suspendus
Tirettes à clés

Armoires intérieures



Tablette standard
Tablette renforcée
Capacité par tirette = 65 crochets
Longueur des clés = 80 mm



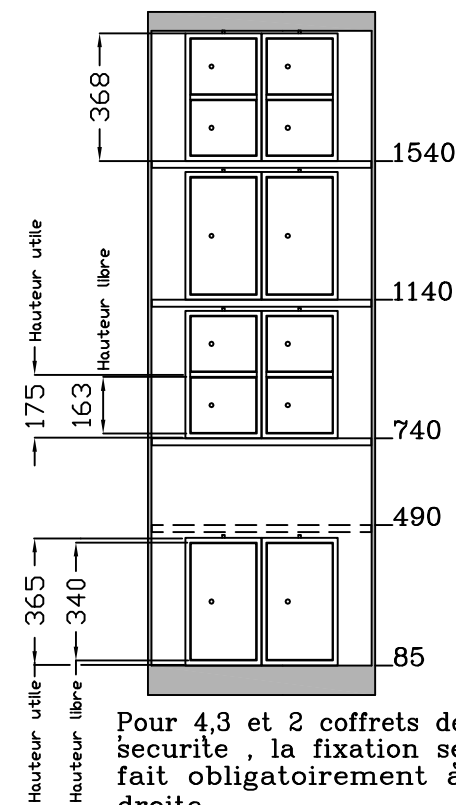
Dimensions Armoire Intérieure
Haut Ext = 268 mm
Larg Ext = 462 mm
Prof Ext = 350 mm

DIMENSIONS EXTERIEURES de l'armoire " ENIGMA 50 "

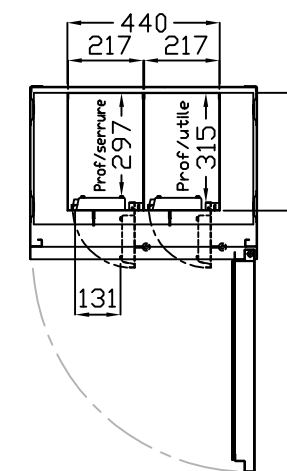
Hauteur = 1970 mm , Largeur = 655.5 mm , Profondeur = 500 mm ,
Poids sans aménagement = 140 Kg

2 Coffrets de sécurité
4 Demi-Coffrets de sécurité

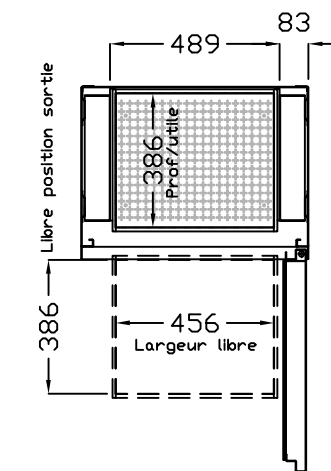
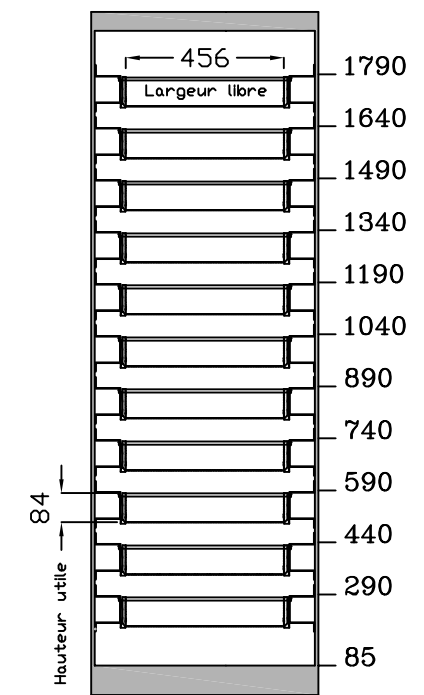
Bacs coulissants



Pour 4,3 et 2 coffrets de sécurité , la fixation se fait obligatoirement à droite .



Dimensions 2 Coffrets de sécurité
Dimensions 4 Demi-Coffrets de sécurité
Haut Ext = 368 mm
Larg Ext = 440 mm
Prof Ext = 340 mm



Dimensions Bac coulissant
Haut Ext = 86 mm
Larg Ext = 476 mm
Prof Ext = 410 mm

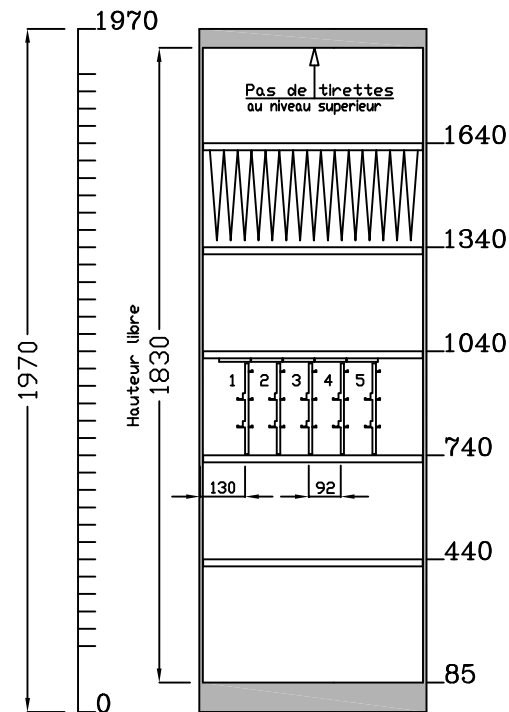
PREVOIR FIXATION AU DOS DE L'ARMOIRE

ARMOIRE FORTE " ENIGMA 50 "

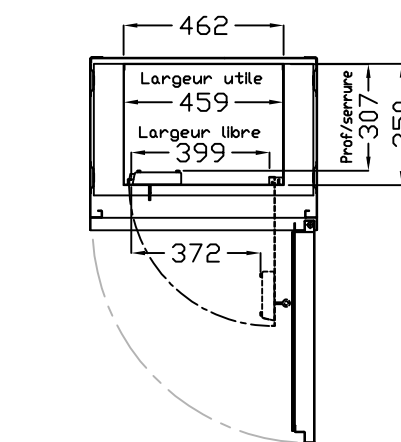
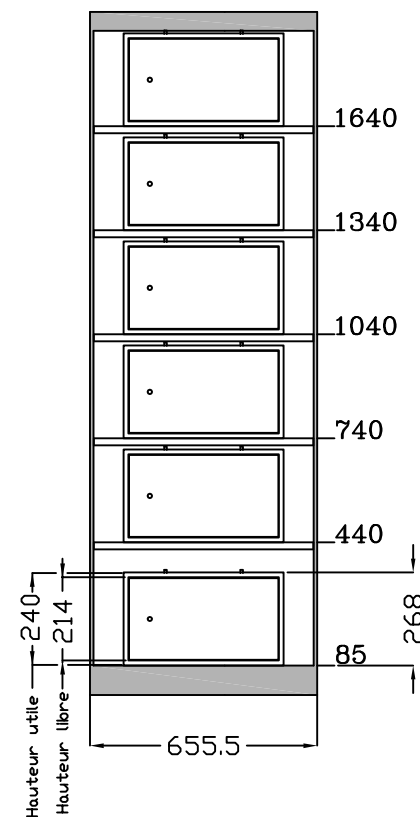
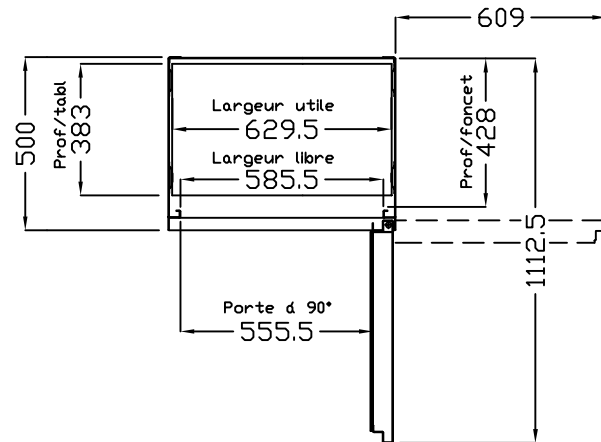
Amenagements types

Dossiers suspendus
Tirettes à clés

Armoires interieures



Tablette standard
Tablette renforcée
Capacité par tirette = 65 crochets
Longueur des clés = 80 mm



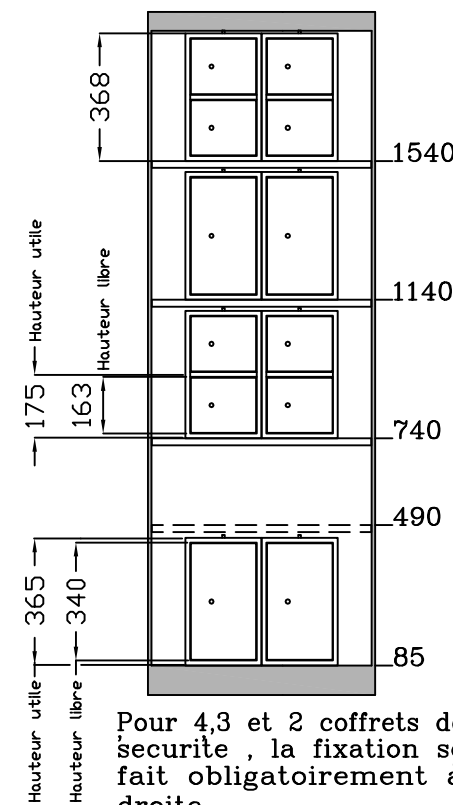
Dimensions Armoire Intérieure
Haut Ext = 268 mm
Larg Ext = 462 mm
Prof Ext = 350 mm

DIMENSIONS EXTERIEURES de l'armoire " ENIGMA 50 "

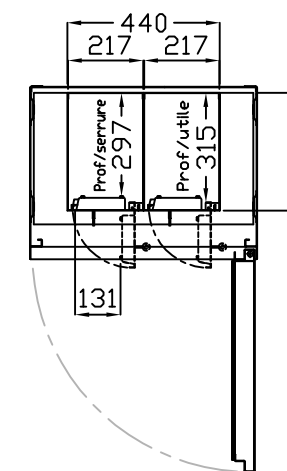
Hauteur = 1970 mm , Largeur = 655.5 mm , Profondeur = 500 mm ,
Poids sans aménagement = 140 Kg

2 Coffrets de sécurité
4 Demi-Coffrets de sécurité

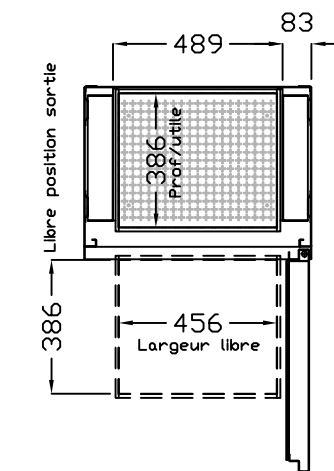
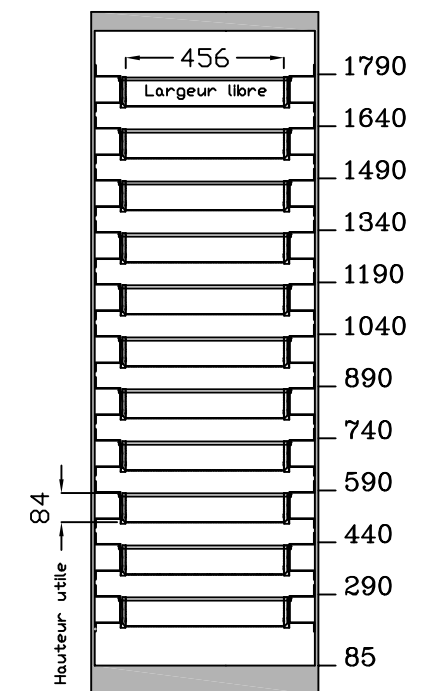
Bacs coulissants



Pour 4,3 et 2 coffrets de sécurité , la fixation se fait obligatoirement à droite .



Dimensions 2 Coffrets de sécurité
Dimensions 4 Demi-Coffrets de sécurité
Haut Ext = 368 mm
Larg Ext = 440 mm
Prof Ext = 340 mm



Dimensions Bac coulissant
Haut Ext = 86 mm
Larg Ext = 476 mm
Prof Ext = 410 mm

PREVOIR FIXATION AU DOS DE L'ARMOIRE

ARMOIRE FORTE " ENIGMA 110 "

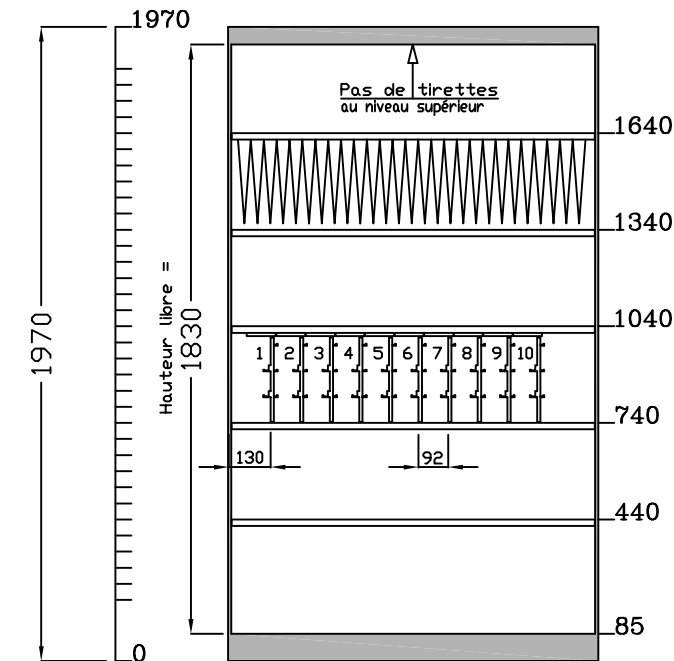
Aménagements types

Dossiers suspendus
Tirettes à clés

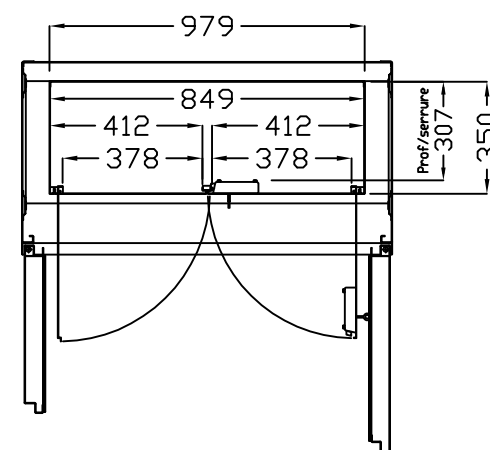
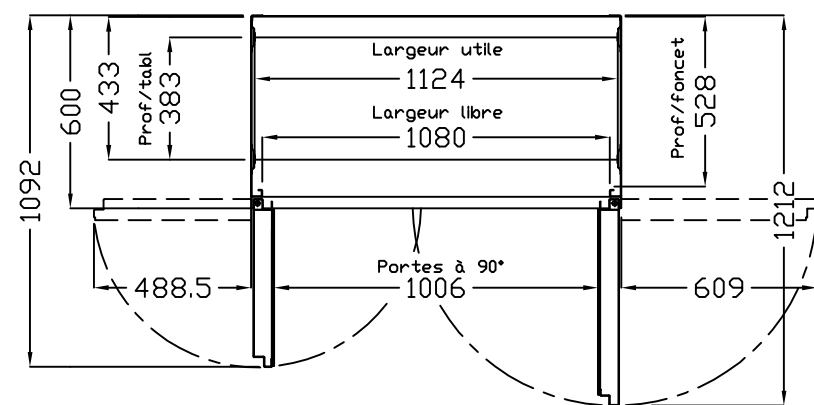
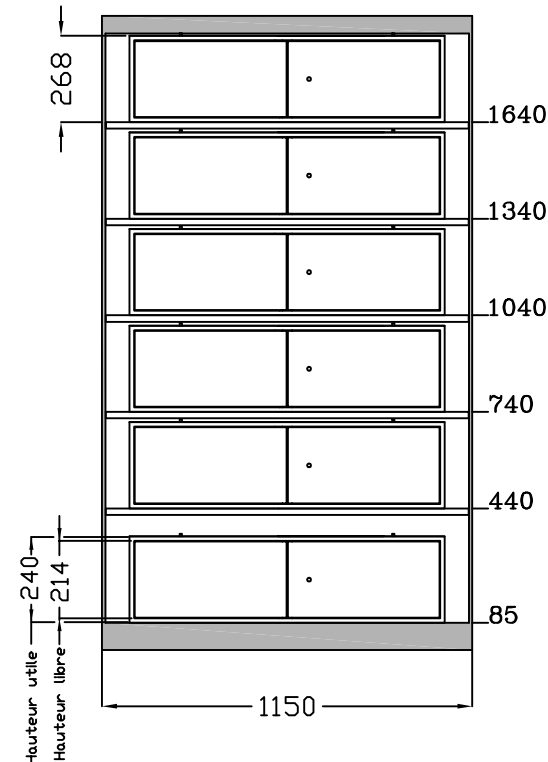
Armoires intérieures

4 Coffrets de sécurité
8 Demi-Coffrets de sécurité

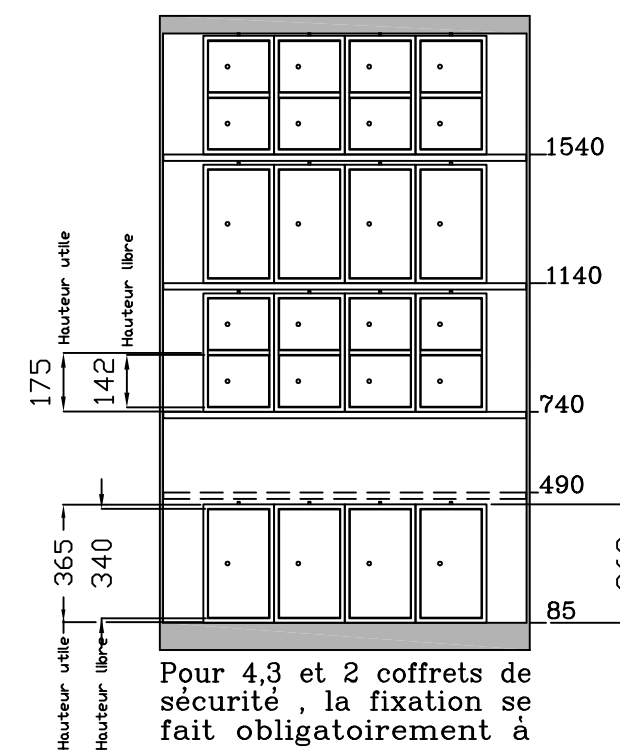
Bacs coulissants



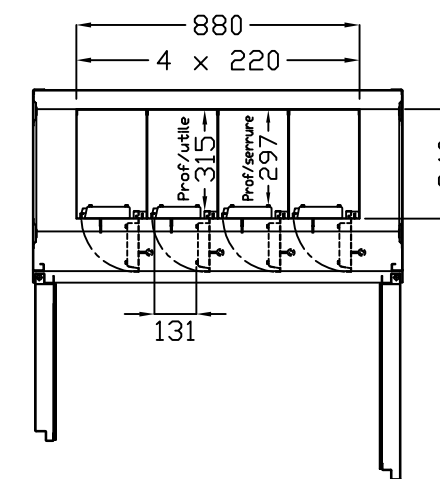
Tablette standard
Tablette renforcée
Capacité par tirette = 65 crochets
Longueur des clés = 80 mm



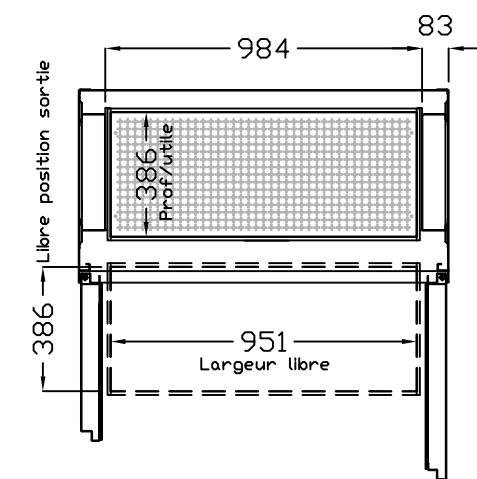
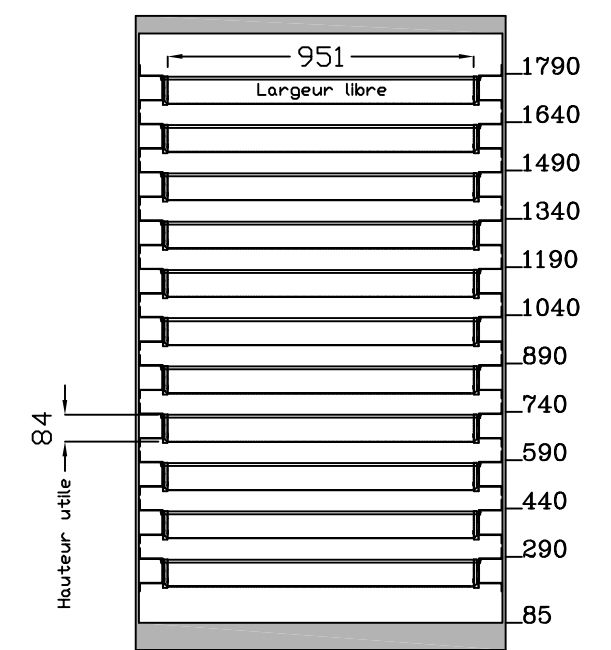
Dimensions Armoire Intérieure
Haut Ext = 268 mm
Larg Ext = 979 mm
Prof Ext = 350 mm



Pour 4,3 et 2 coffrets de sécurité, la fixation se fait obligatoirement à droite.



Dimensions 4 Coffrets de sécurité
Dimensions 8 Demi-Coffrets de sécurité
Haut Ext = 368 mm
Larg Ext = 880 mm
Prof Ext = 340 mm



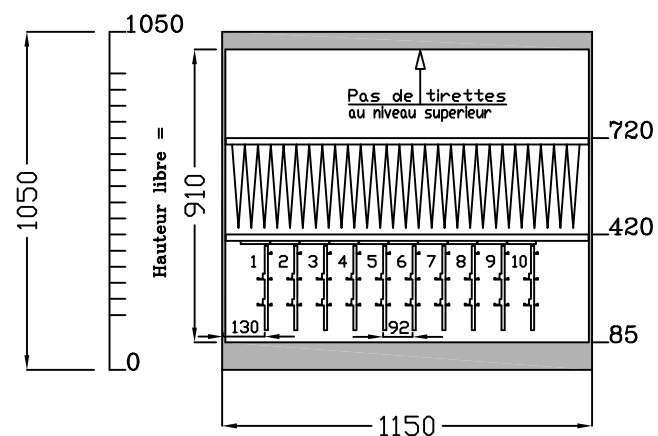
Dimensions Bac coulissant
Haut Ext = 86 mm
Larg Ext = 971 mm
Prof Ext = 410 mm

PREVOIR FIXATION AU DOS DE L'ARMOIRE

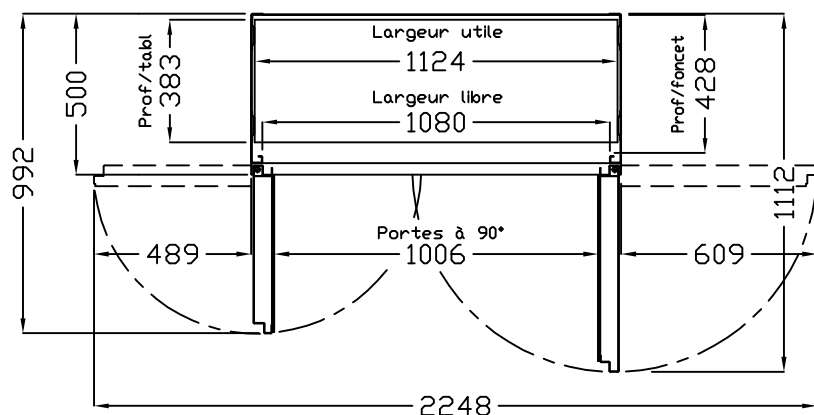
ARMOIRE FORTE " ENIGMA 45 "

Aménagements types

Dossiers suspendus
Tirettes à clés



Tablette standard
Tablette renforcée
Capacité par tirette = 65 crochets
Longueur des clés = 80 mm



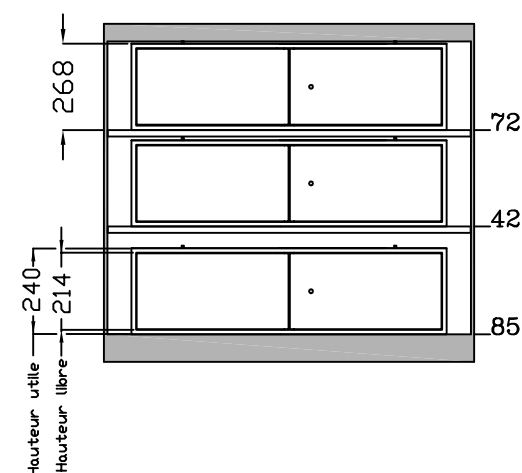
DIMENSIONS EXTERIEURES de l'armoire " ENIGMA 45 "

Hauteur = 1050 mm , Largeur = 1150 mm

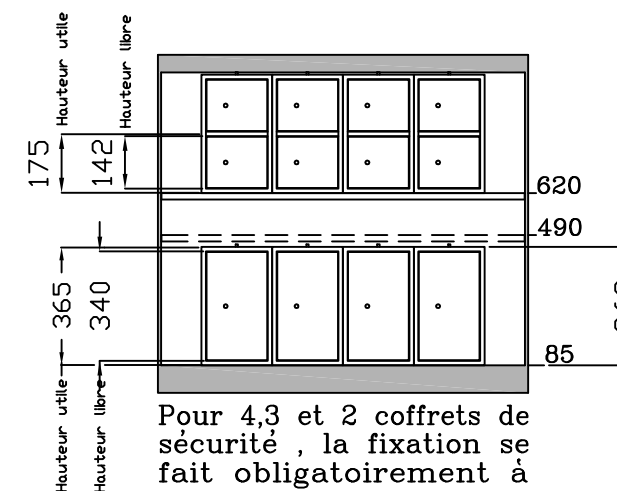
Profondeur = 500 mm

Poids sans aménagement = 120 kg

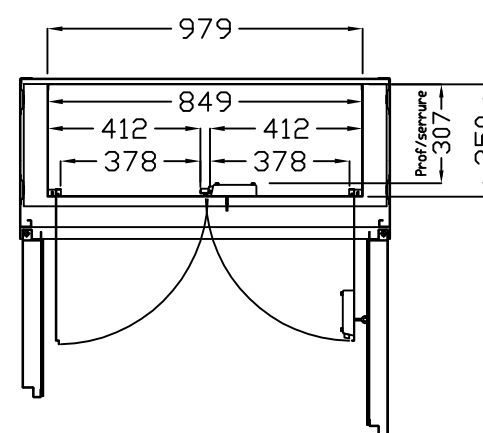
Armoires intérieures



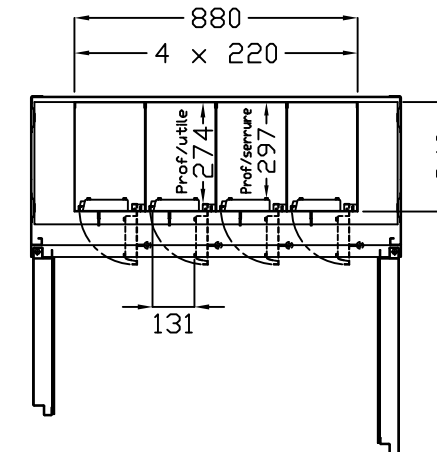
4 Coffrets de sécurité
8 Demi-Coffrets de sécurité



Pour 4,3 et 2 coffrets de sécurité , la fixation se fait obligatoirement à droite .



Dimensions Armoire Intérieure
Haut Ext = 268 mm
Larg Ext = 979 mm
Prof Ext = 350 mm

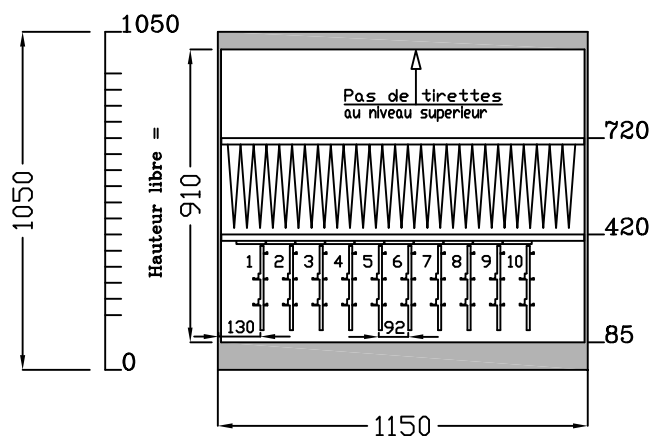


Dimensions 4 Coffrets de sécurité
Dimensions 8 Demi-Coffrets de sécurité
Haut Ext = 368 mm
Larg Ext = 880 mm
Prof Ext = 340 mm

DIMENSIONS EXTERIEURES de l'armoire " ENIGMA 45 "
Hauteur = 1050 mm , Largeur = 1150 mm
Profondeur = 500 mm
Poids sans aménagement = 120 kg

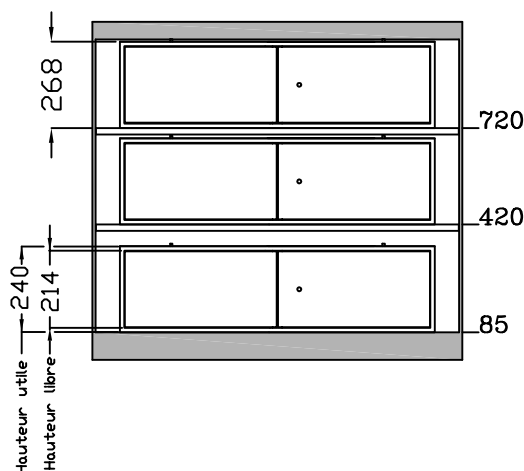
ARMOIRE FORTE " ENIGMA 45 "
Aménagements types

Dossiers suspendus
Tirettes à clés

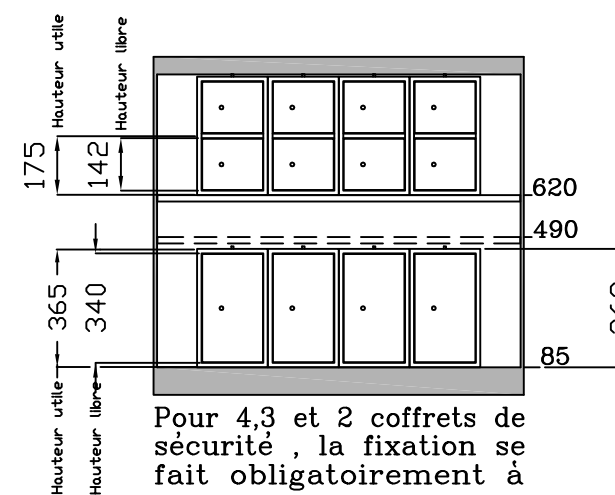


Tablette standard
Tablette renforcée
Capacité par tirette = 65 crochets
Longueur des clés = 80 mm

Armoires intérieures

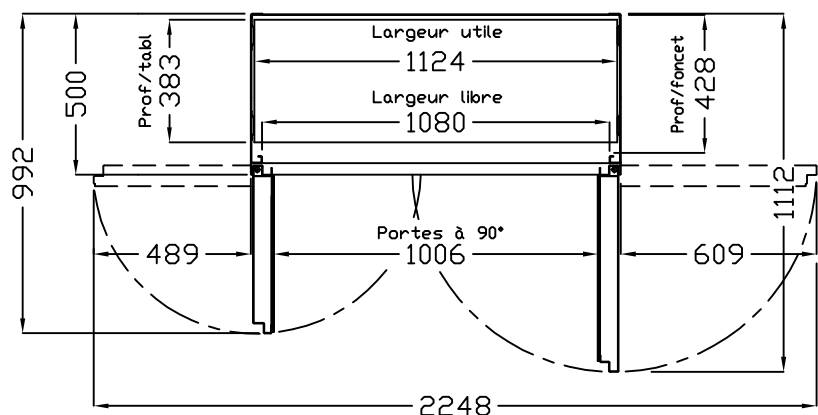
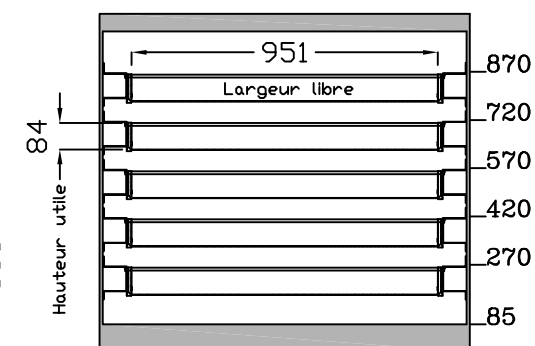


4 Coffrets de sécurité
8 Demi-Coffrets de sécurité



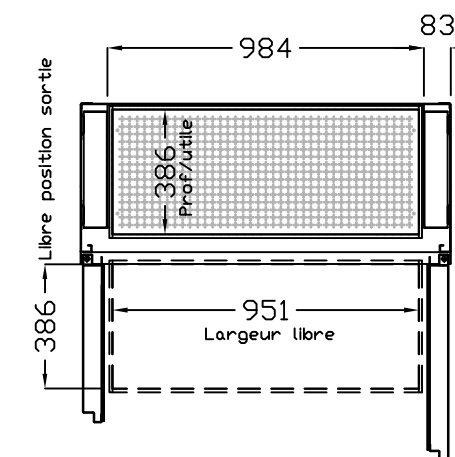
Pour 4,3 et 2 coffrets de sécurité , la fixation se fait obligatoirement à droite .

Bacs coulissants



Dimensions Armoire Intérieure
Haut Ext = 268 mm
Larg Ext = 979 mm
Prof Ext = 350 mm

Dimensions 4 Coffrets de sécurité
Dimensions 8 Demi-Coffrets de sécurité
Haut Ext = 368 mm
Larg Ext = 880 mm
Prof Ext = 340 mm



Dimensions Bac coulissant
Haut Ext = 86 mm
Larg Ext = 971 mm
Prof Ext = 410 mm