

GUNNEBO FRANCE  
DIRECTION MARKETING  
**Edition 2013**

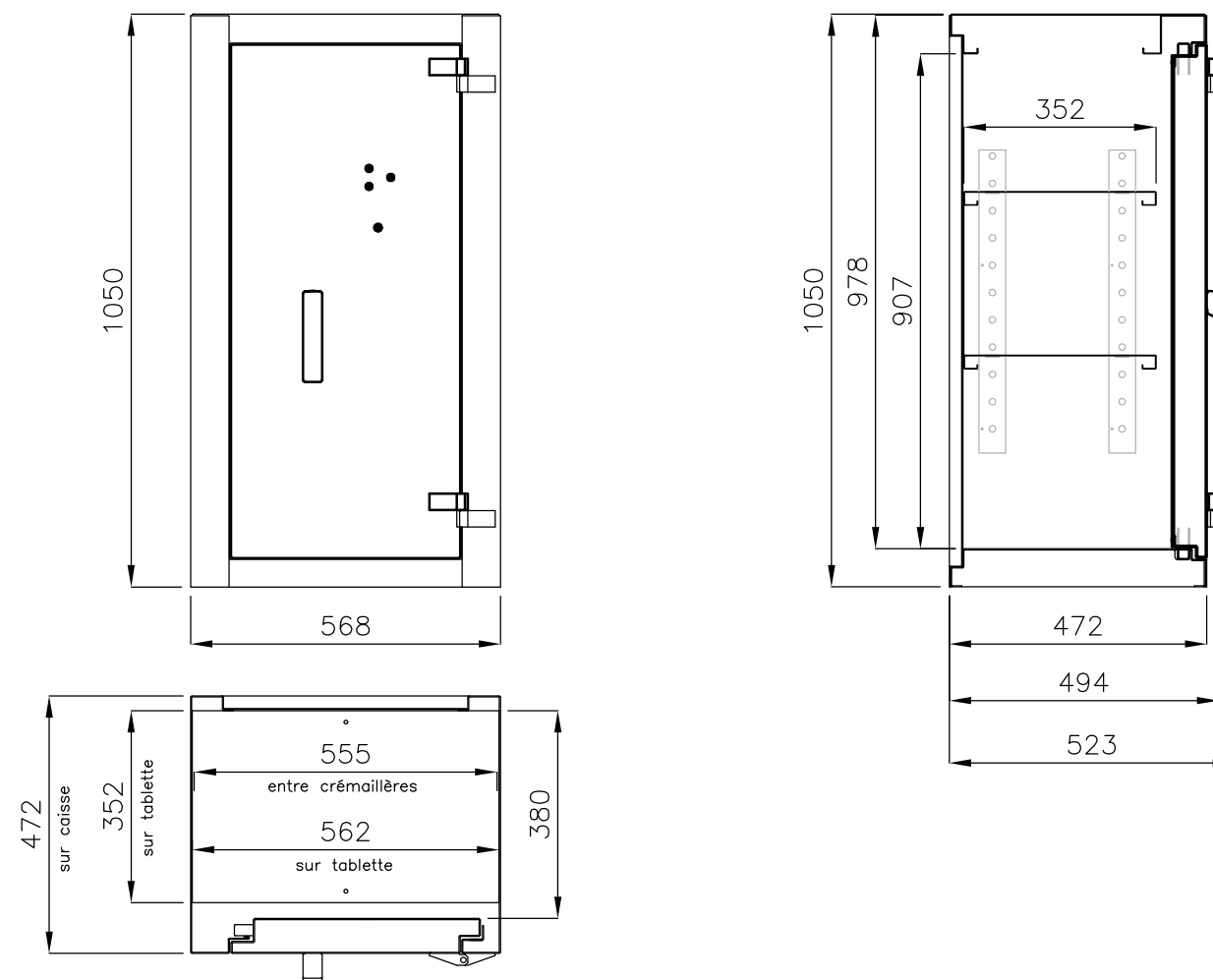
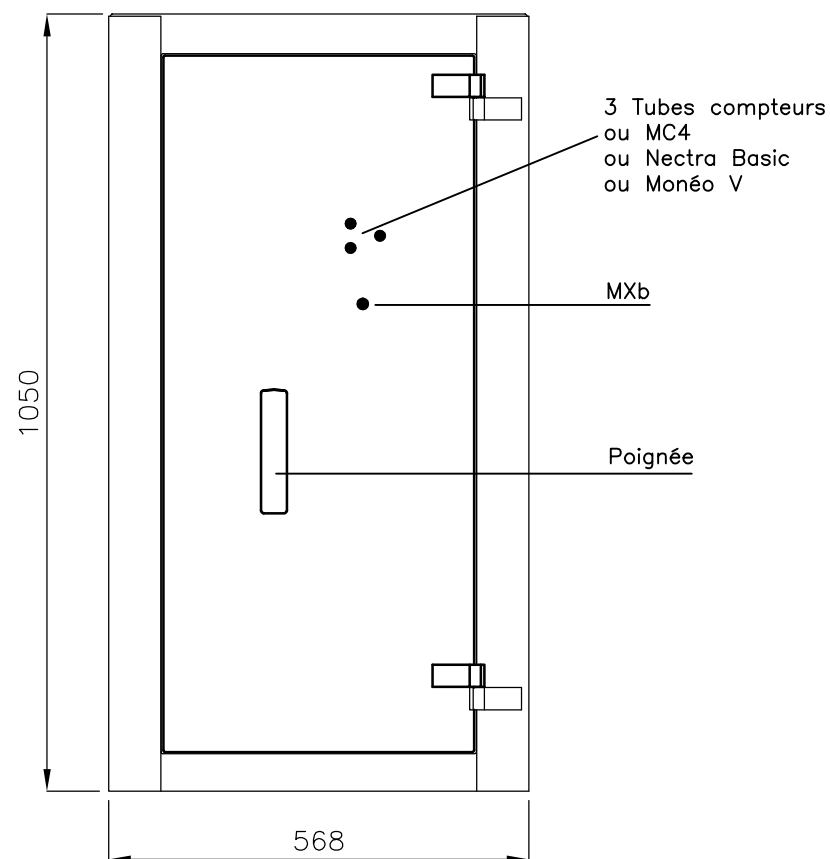


FICHE TECHNIQUE  
Réf.DM/ 3.3.057  
Du : 29 Février 2008

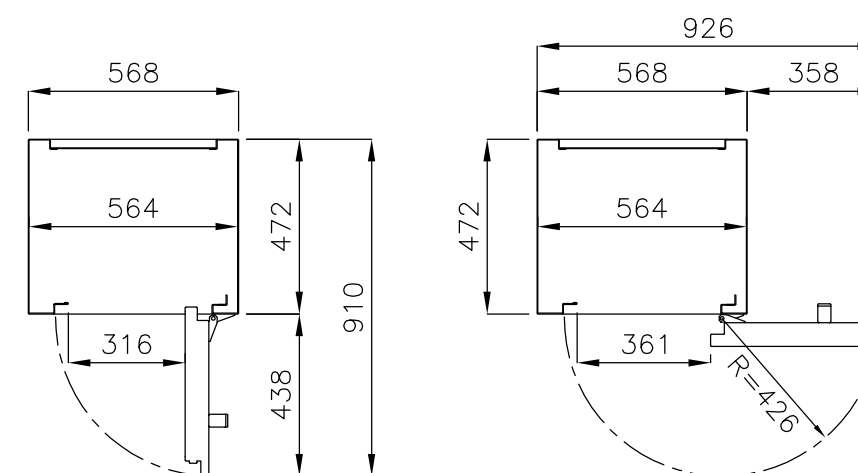
ARMOIRE FORTE

Type AF II . 25

ENCOMBREMENT et CARACTERISTIQUES TECHNIQUES



ENCOMBREMENT PORTES à 90° et 180°



- Profondeur hors-tout sur caisse = 472 mm
- Profondeur hors-tout sur pivots = 494 mm
- Profondeur hors-tout sur poignée = 523 mm
- Profondeur hors-tout sur bouton Mc4 = 514 mm
- Profondeur hors-tout sur boîtier Nectra = 507 mm
- Profondeur hors-tout sur bouton Monéo = 532 mm

Caractéristiques dimensionnelles							
Modèle de l'armoire	Dimensions extérieures			Dimensions intérieures			Poids en kg
	Hauteur	Largeur	Profondeur	Hauteur	Largeur	Profondeur	
AF.II 25	1050	568	472	978	555	380	85

Dimensions en mm.

GP.

GUNNEBO FRANCE  
DIRECTION MARKETING  
**Edition 2013**

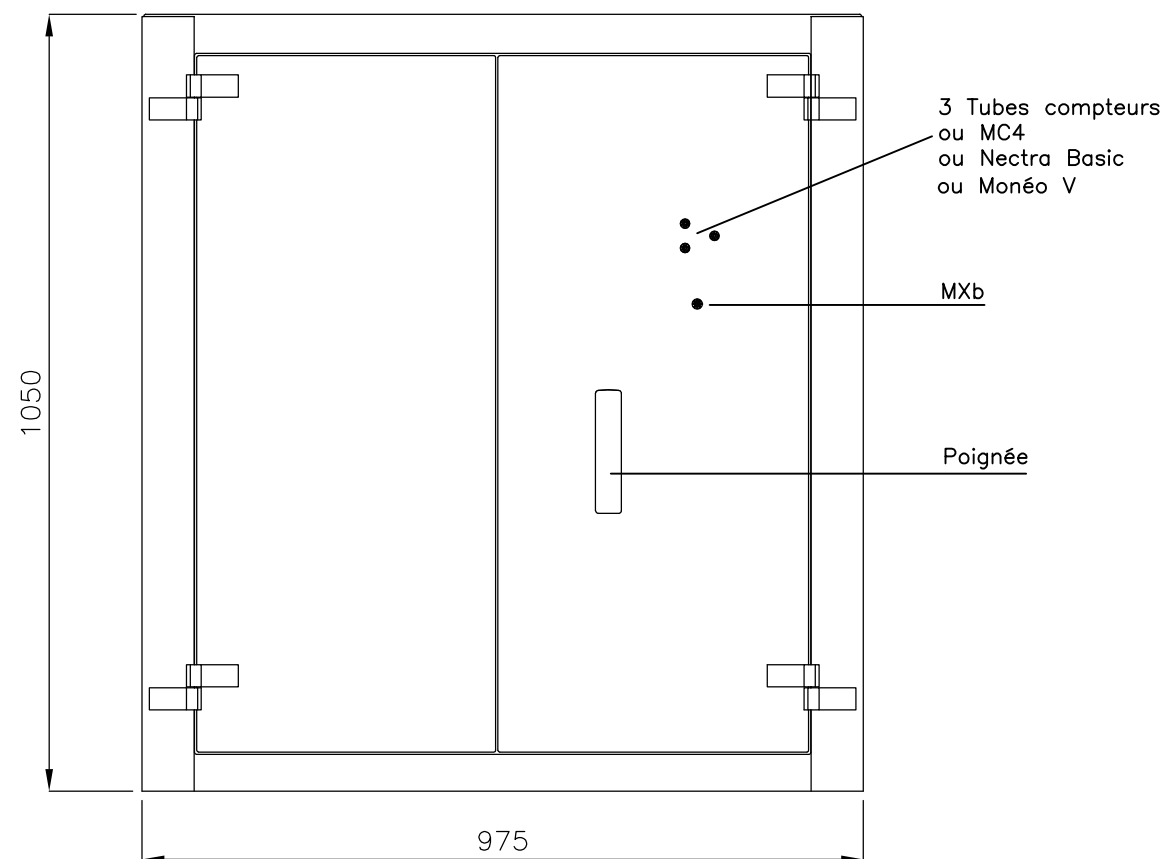


FICHE TECHNIQUE  
Réf.DM/ 3.3.058  
Du : 29 Février 2008

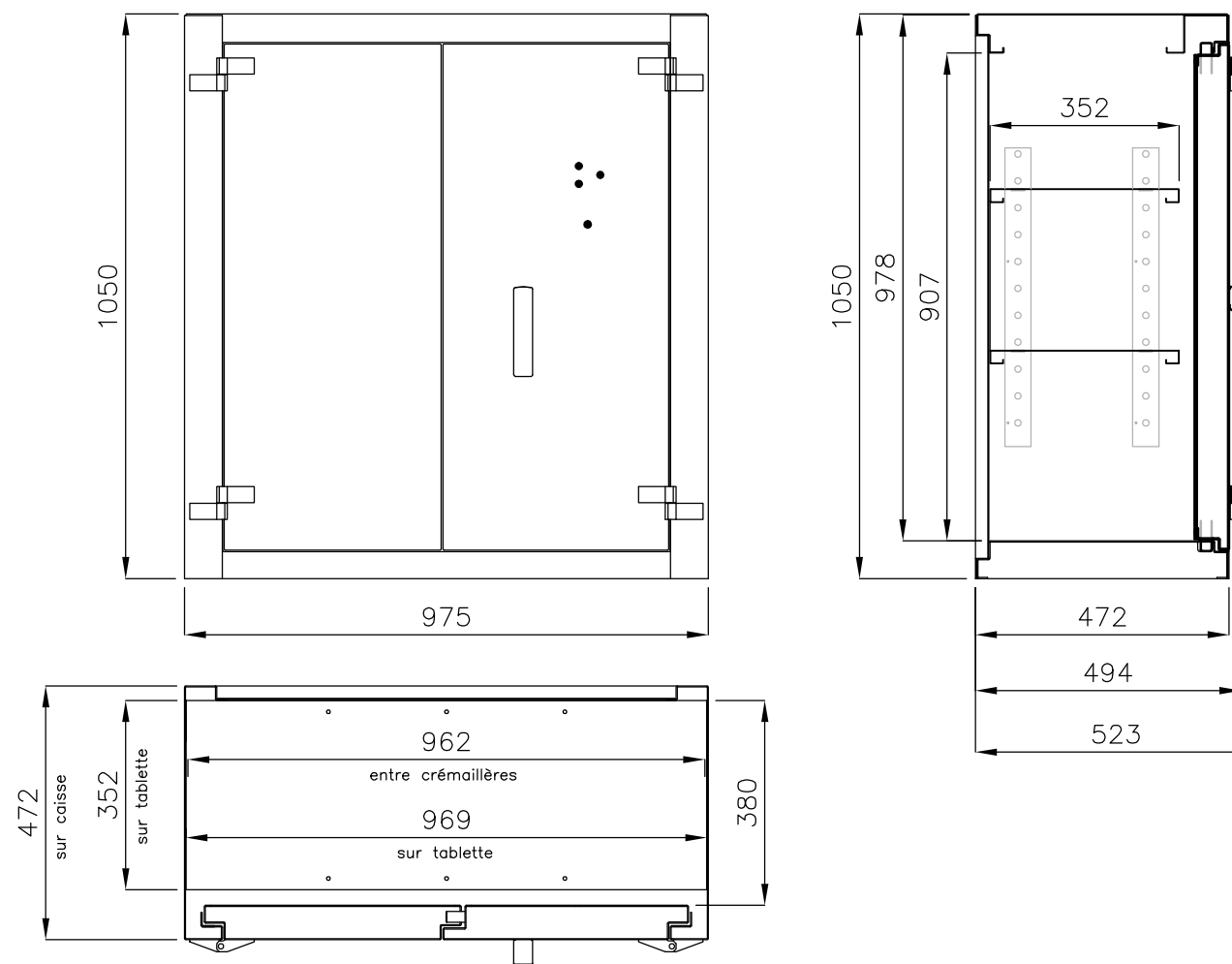
ARMOIRE FORTE

Type AF II . 45

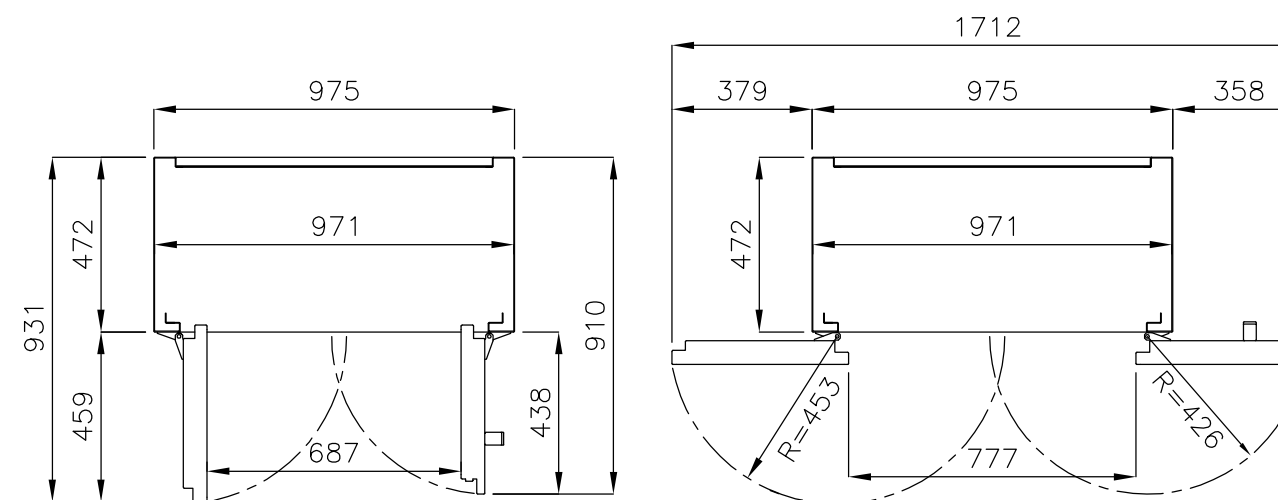
ENCOMBREMENT et CARACTERISTIQUES TECHNIQUES



CARACTERISTIQUES DIMENSIONNELLES



ENCOMBREMENT PORTES à 90° et 180°



- Profondeur hors-tout sur caisse = 472 mm
- Profondeur hors-tout sur pivots = 494 mm
- Profondeur hors-tout sur poignée = 523 mm
- Profondeur hors-tout sur bouton Mc4 = 514 mm
- Profondeur hors-tout sur boîtier Nectra = 507 mm
- Profondeur hors-tout sur bouton Monéo = 532 mm

Caractéristiques dimensionnelles							
Modèle de l'armoire	Dimensions extérieures			Dimensions intérieures			Poids en kg
	Hauteur	Largeur	Profondeur	Hauteur	Largeur	Profondeur	
AF.II 45	1050	975	472	978	962	380	120

Dimensions en mm.

GP.

GUNNEBO FRANCE

DIRECTION MARKETING

**Edition 2013**



FICHE TECHNIQUE

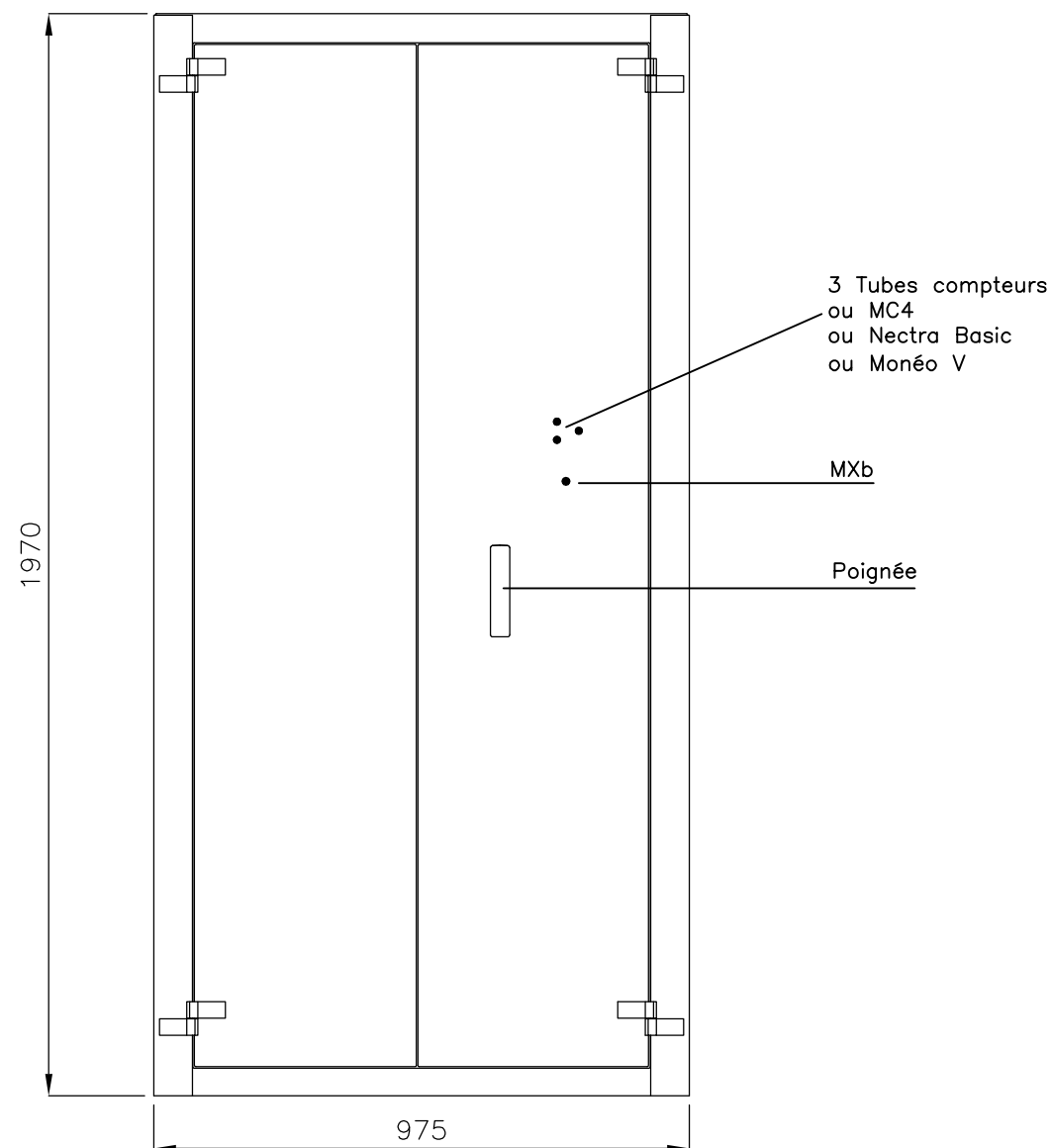
Réf.DM/ 3.3.059

Du : 29 Février 2008

ARMOIRE FORTE

**Type AF II . 75**

ENCOMBREMENT et CARACTERISTIQUES TECHNIQUES

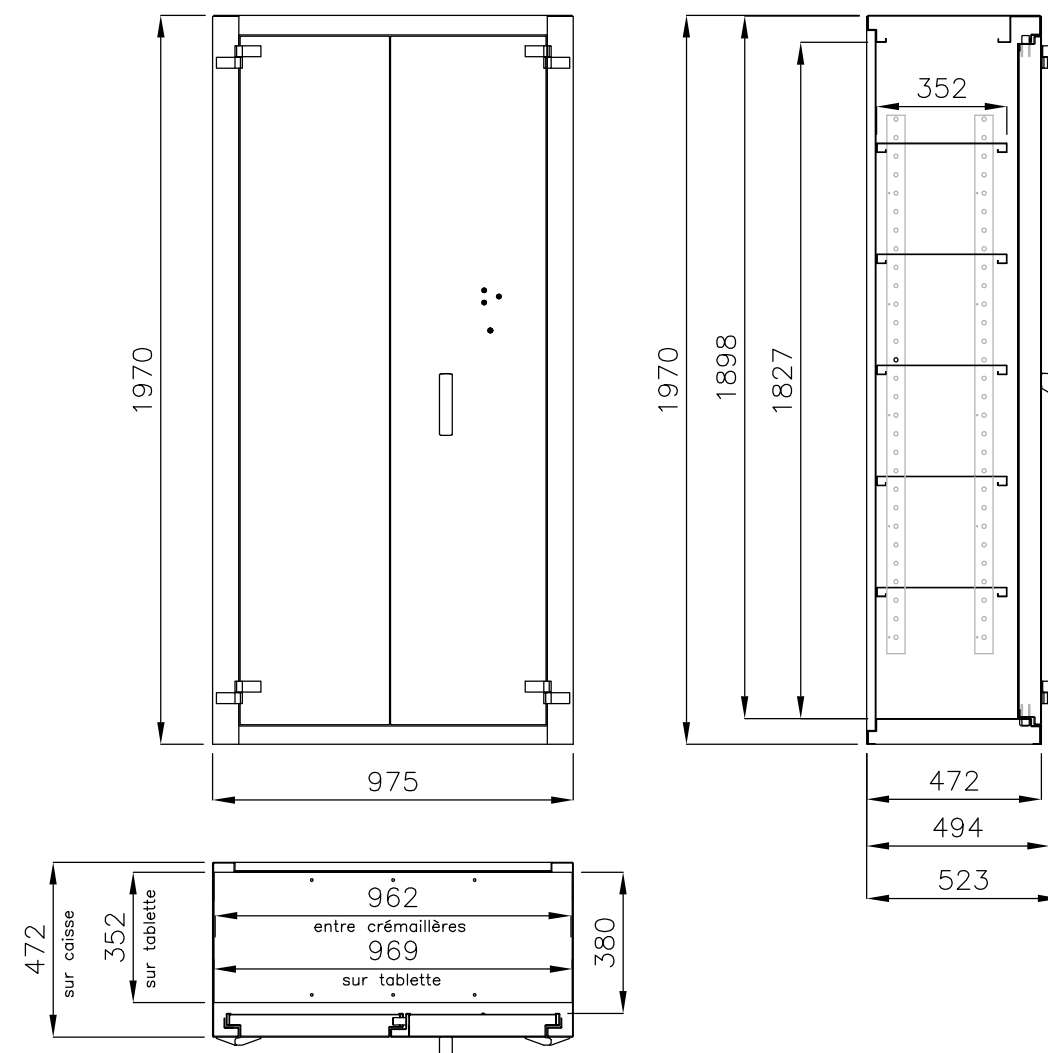


- Profondeur hors-tout sur caisse = 472 mm
- Profondeur hors-tout sur pivots = 494 mm
- Profondeur hors-tout sur poignée = 523 mm
- Profondeur hors-tout sur bouton Mc4 = 514 mm
- Profondeur hors-tout sur boîtier Nectra = 507 mm
- Profondeur hors-tout sur bouton Monéo = 532 mm

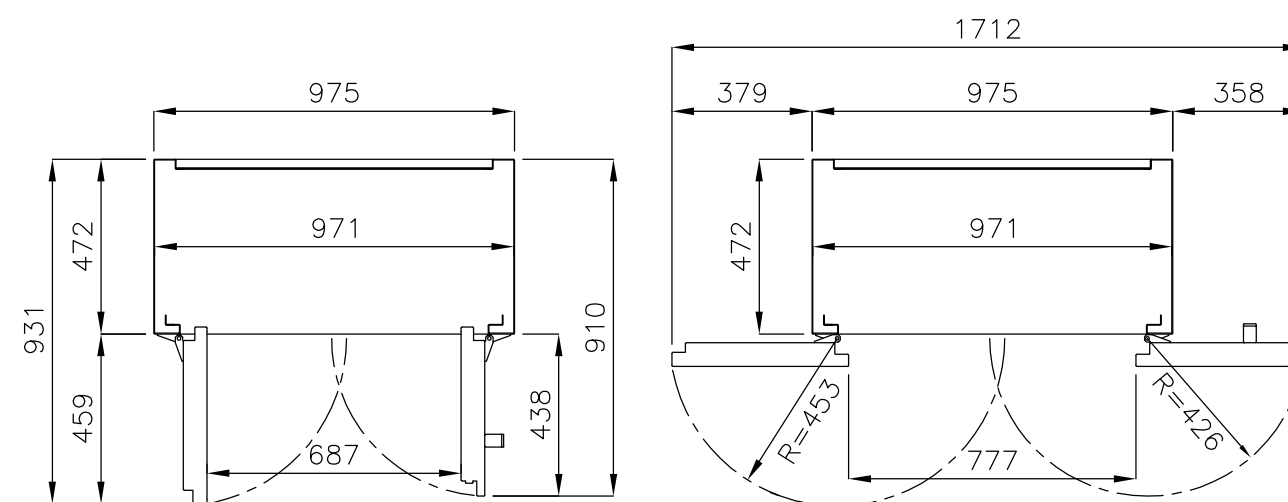
Caractéristiques dimensionnelles							
Modèle de l'armoire	Dimensions extérieures			Dimensions intérieures			Poids en kg
	Hauteur	Largeur	Profondeur	Hauteur	Largeur	Profondeur	
AF.II 75	1970	975	472	1898	962	380	186

Dimensions en mm.

CARACTERISTIQUES DIMENSIONNELLES



ENCOMBREMENT PORTES à 90° et 180°



GP.

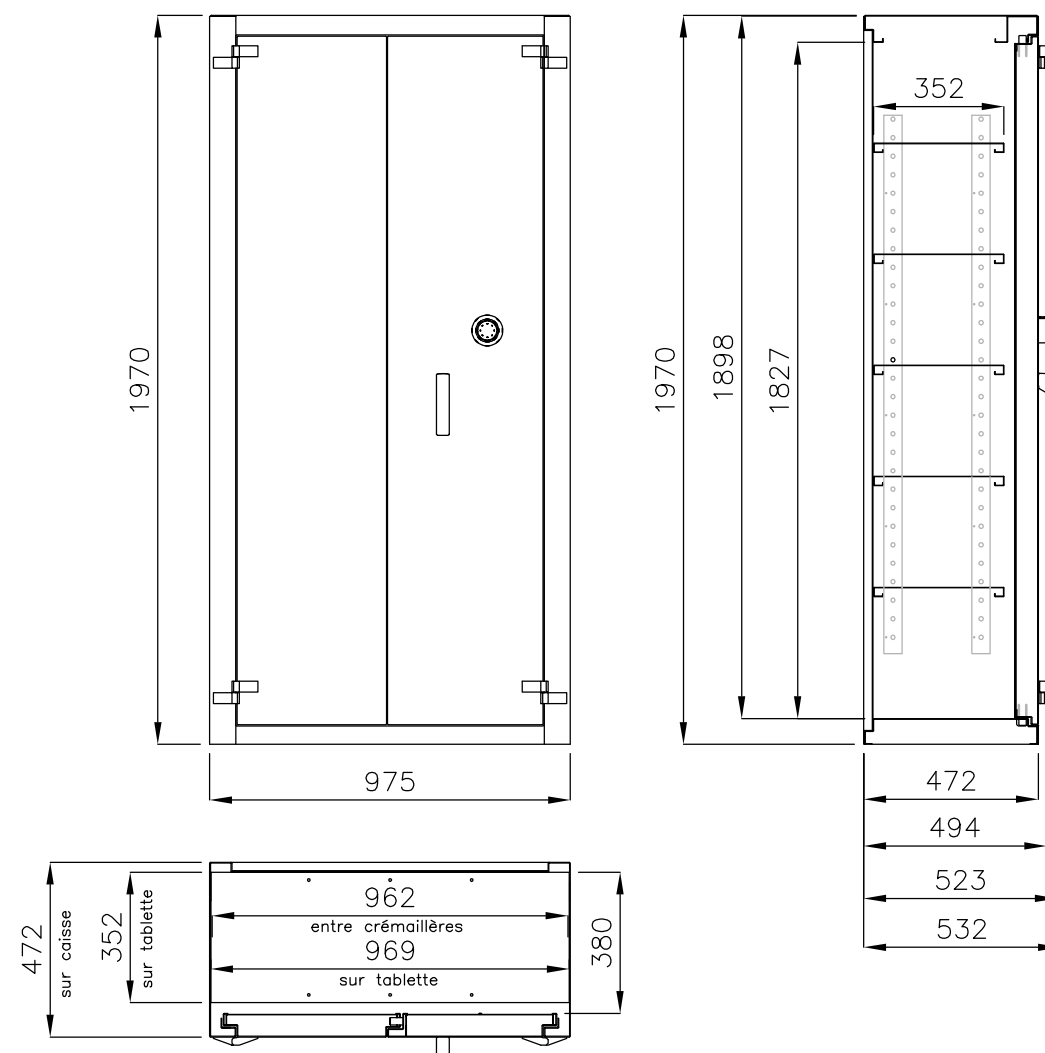
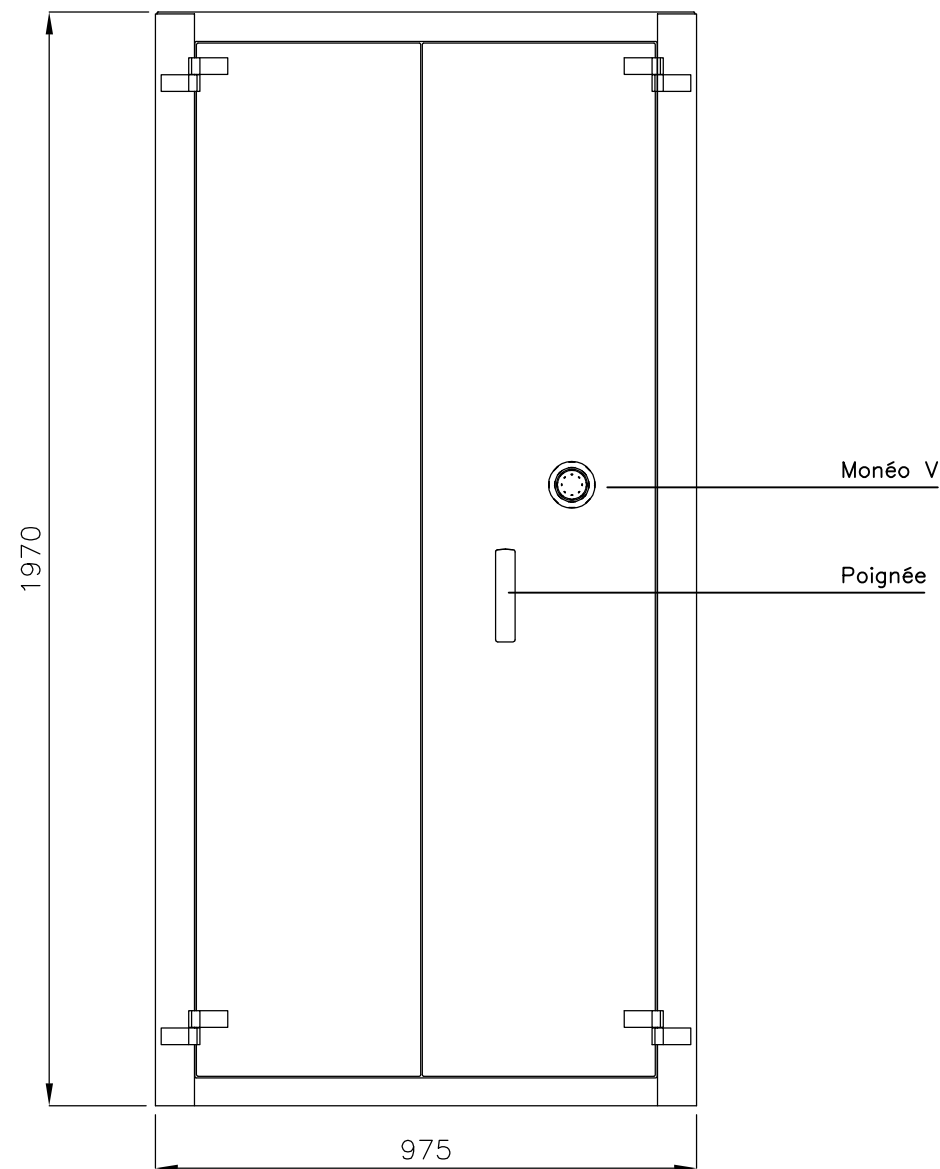
GUNNEBO FRANCE  
DIRECTION MARKETING  
**Edition 2013**



FICHE TECHNIQUE  
Réf.DM/ 3.3.060  
Du : 29 Février 2008

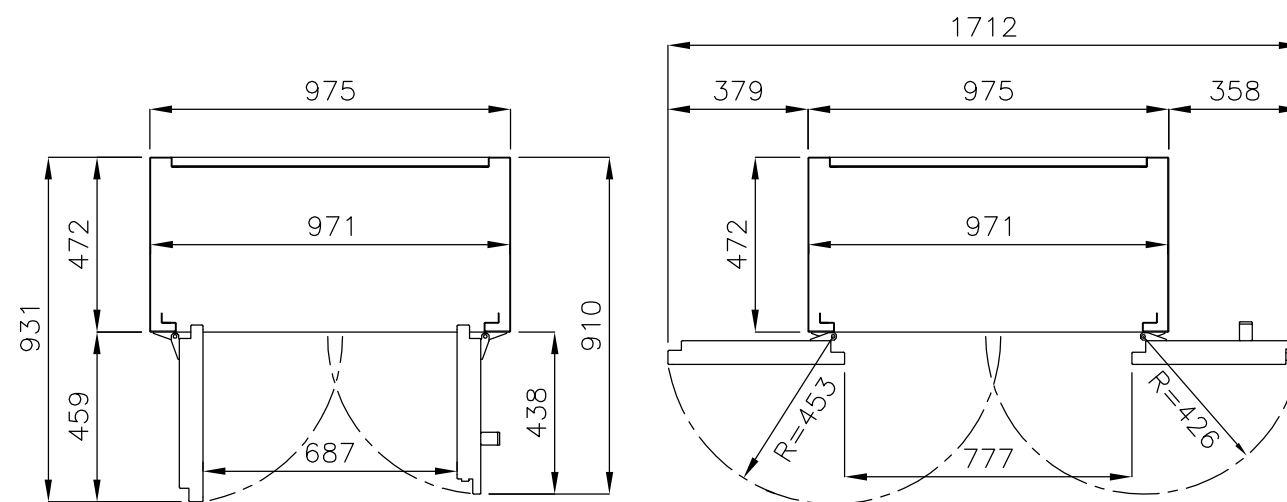
CARACTERISTIQUES DIMENSIONNELLES

ARMOIRE FORTE  
**Type AF II . 75 SCERCAT**  
ENCOMBREMENT et CARACTERISTIQUES TECHNIQUES



- Profondeur hors-tout sur caisse = 472 mm
- Profondeur hors-tout sur pivots = 494 mm
- Profondeur hors-tout sur poignée = 523 mm
- Profondeur hors-tout sur bouton Monéo = 532 mm

ENCOMBREMENT PORTES à 90° et 180°



Caractéristiques dimensionnelles							
Modèle de l'armoire	Dimensions extérieures			Dimensions intérieures			Poids en kg
	Hauteur	Largeur	Profondeur	Hauteur	Largeur	Profondeur	
AF.II 75	1970	975	472	1898	962	380	186

Dimensions en mm.

GP.